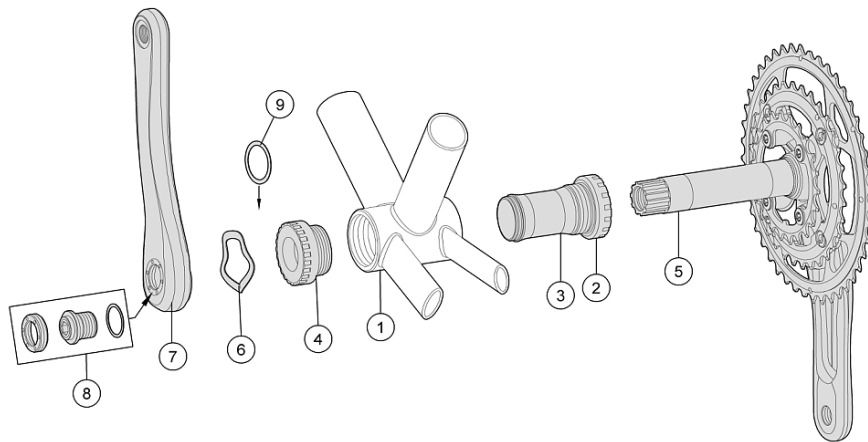


BB-4000 NBD Ø19 MegaExo Crankset Installation Instructions

Published – Oct, 2015. ZS080A.v1 © Full Speed Ahead



说明

感谢您购买 FSA 产品。请阅读此安装说明书并遵守正确使用之。没有遵从警告和说明书而损害产品是不在保固范围内，如损害自行车；或造成意外以致受伤或死亡。因需使用特殊工具并需要经验才能安装正确，建议由合格自行车技术员安装。FSA & Vision 不承担因不正确安装产品造成损伤的责任。

保固

FSA 保固 FSA、Gravity、Vision、Metropolis 与 RPM 产品无材料与制品缺陷，从原购买日起保证两年，除非保固政策中另有规定。保固不可转移只适用于原始购买产品。不可任意改变产品。不要钻、锯，或上漆。任何修改将不受保固。保固说明书可由 <http://www.fullspeedahead.com/support/warranty-policy/> 下载取得。

产品规格

Item Number / Model Name BB-4000 / MegaExo Bottom Bracket for alloy Road crankset
BB Shell 68mm English (BSC1.37")

零件名称

请依图指示顺序组装：

- | | |
|------------------|--|
| ① 车架五通 | ⑦ 左曲柄 x1 |
| ② 右牙碗 x1 | ⑧ QR-18 曲柄螺丝组
M12 Crank Bolt x1
M27 Retaining Nut x1
Silver Washer x1 |
| ③ 套筒 x1 | ⑨ MS319 垫片 x1 |
| ④ 左牙碗 x1 | |
| ⑤ 右曲柄 x1 | |
| ⑥ MW329A 波浪华司 x1 | |

安装说明

1. 确实检查并清洁车架五通 ① 并准备相关的组装工具。
2. 安装右牙碗 ② 与套筒 ③。将牙碗以 400-500 kgf.cm / 40-50 Nm / 355-445 in.lbs 的扭力锁紧。(使用 FSA MegaExo 牙碗安装工具产品型号 E0139)
3. 安装左牙碗 ④ 以 400-500 kgf.cm / 40-50 Nm / 355-445 in.lbs 的扭力锁紧。
4. 将右曲柄组 ⑤ 心轴完全装进五通牙碗里并穿出。 **⚠ CAUTION** 请特别小心不要损坏左牙碗上的塑料防尘盖。
5. 将左曲柄 ⑦ 的心轴接合齿涂上润滑油，然后于右曲柄 ⑤ 套入波浪华司 ⑥ 及 MS319 垫片 ⑨。
6. 将左曲柄安装于心轴上 (心轴螺丝 ⑧ 已组在曲柄上)，以 380-410 kgf.cm / 38-41 Nm / 337-363 in.lbs 扭力值锁紧 M12 心轴螺丝 ⑧。

⚠ CAUTION 锁紧 QR-18 曲柄螺丝组 ⑧ M12 心轴螺丝时，不要超过 410 kgf.cm / 41 Nm / 363 in.lbs 扭力。请注意波浪华司需维持波浪状，不可压平；波浪华司间隙需维持在 1.5 ~ 2.0mm。如果左曲柄锁紧后波浪华司间隙超过标准 1.5 ~ 2.0mm 时，需拆卸左曲柄，再重新锁入；否则可能造成 M12 心轴螺丝 ⑧ 扭力降低，甚至造成左曲柄 ⑦ 松脱。

提醒：必须使用校正过的扭力扳手锁紧曲柄螺丝。由于未使用扭力扳手安装而造成的损坏不受保固。



聯絡方式

若有任何問題，請上技術網頁：<http://www.fullspeedahead.com/contact> 或聯絡：

Full Speed Ahead, USA
12212 Cyrus Way Mukilteo, WA 98275-5702
Tel: 1_425_488_8653 Fax: 1_425_489_1082

Full Speed Ahead, Europe
Via Del Lavoro, 56 20874 Busnago, Milan, Italy
Tel: +39_039_688_5265 Fax: +39_039_682_3336

TH INDUSTRIES / FSA Asia
NO.6, Wu-gong 8th Rd., Wufeng Dist., Taichung City 41353, Taiwan (R.O.C.)
Tel: +886_4_2331_9134 Fax: +886_4_2331_9314