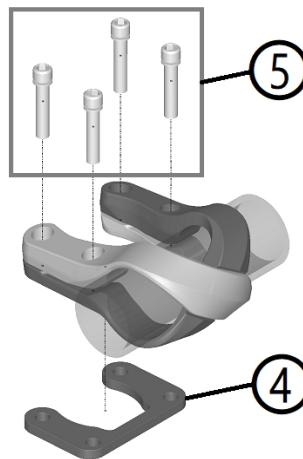
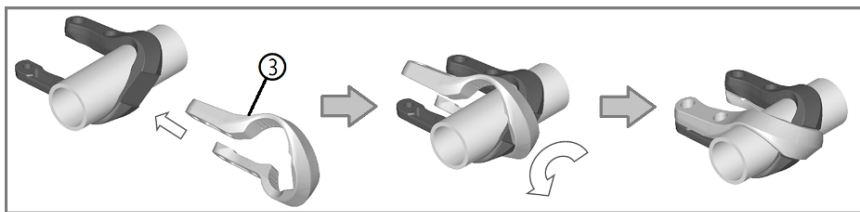
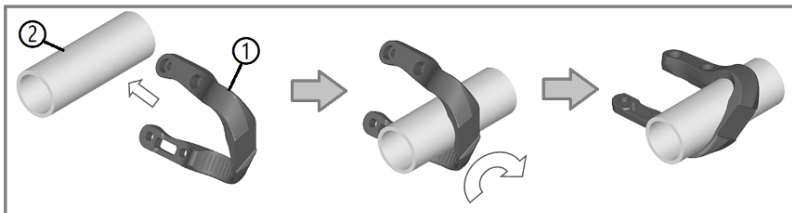


Gradient OS35 DH Direct Mount Stem Installation Instructions

Published - Mar, 2021. ZS039A.v0 © Full Speed Ahead



说明

感谢您购买 FSA 产品。请阅读此安装说明书并遵守正确使用之。没有遵从警告和说明书而损害产品是不在保固范围内，如损害自行车；或造成意外以致受伤或死亡。因需使用特殊工具并需要经验才能安装正确，建议由合格自行车技术员安装。FSA & Vision 不承担因不正确安装产品造成损伤的责任。

保固

FSA 保固 FSA、Vision 与 RPM 产品无材料与制品缺陷，从原购买日起保证两年，除非保固政策中另有规定。保固不可转移只适用于原始购买产品。不可任意改变产品。不要钻、锯或上漆。任何修改将不受保固。保固说明书可由 <https://www.fullspeedahead.com/en/technology> 下载取得。

产品规格

产品名称 / 产品型号

Gradient OS35 DH Direct Mount Stem / ST-DH-211-Ø35

零件名称

请依图指示顺序组装：

- ① 下主体 x1
- ② 中段圆径 Ø35 把手 x1
- ③ 上主体 x1
- ④ 5mm 垫片 x1
- ⑤ M6 固定螺丝 x4

安装说明

⚠ WARNING 务必选用兼容的把手安装。正确的把手中段圆径为 Ø35mm。安装于不正确的把手中段圆径，可能导致在使用中滑动，自行车失控，造成意外、受伤或死亡。

⚠ WARNING 请勿于把手夹持区表面及立管夹持区内侧上油。FSA 建议使用碳纤维止滑胶于把手夹持区表面及立管夹持区内侧，减低使用过程中滑动的可能性。

1. 请先检查前叉肩盖及把手是否清洁及无毛边或碎片，并准备相关的组装工具。
2. 将下主体 ① 视自己需求适合位置使用顺时针方向安装在把手 ② 上，如上图所示。
3. 将上主体 ③ 重迭在下主体前方位置，逆时针旋转方向安装在把手 ② 上，如上图所示。
4. 将 5mm 垫片 ④ 放置于上主体 ③ 下主体 ① 下方。提醒：不搭配垫片 ④ 可跳过安装步骤 4。

⚠ WARNING 使用 FSA 所附规格螺丝，确认螺丝牙纹涂抹少许润滑油，切勿加装高于 5mm 垫片。安装高于 5mm 垫片，可能导致螺丝断裂，自行车失控，造成意外、受伤或死亡。

5. 将主体放置于前叉肩盖上，并将 M6 固定螺丝 ⑤ 穿过上主体 ③、下主体 ① 与 5mm 垫片 ④ (若需装 5mm 垫片)。请依照主体上所标示的扭力值 82 kgf.cm / 8Nm / 71 in.lbs 锁紧 M6 固定螺丝 ⑤。
- 提醒：慢慢平均锁紧四颗螺丝，依“X”形分别轮流交互锁紧螺丝，切不可分别一次锁到紧。
- 连结：组装动画可上 <http://www.fullspeedahead.com/support> 参考。

聯絡方式

若有任何問題，請上技術網頁：<https://www.fullspeedahead.com/en/support> 或聯絡：

Full Speed Ahead, USA
12212 Cyrus Way Mukilteo, WA 98275-5702
Tel: 1_425_488_8653 Fax: 1_425_489_1082

Full Speed Ahead, Europe
Via Del Lavoro, 56 20874 Busnago, Milan, Italy
Tel: +39_039_688_5265 Fax: +39_039_682_3336

TH INDUSTRIES / FSA Asia
NO.6, Wu-gong 8th Rd., Wufeng Dist., Taichung City 41353, Taiwan (R.O.C.)
Tel: +886_4_2331_9134 Fax: +886_4_2331_9314