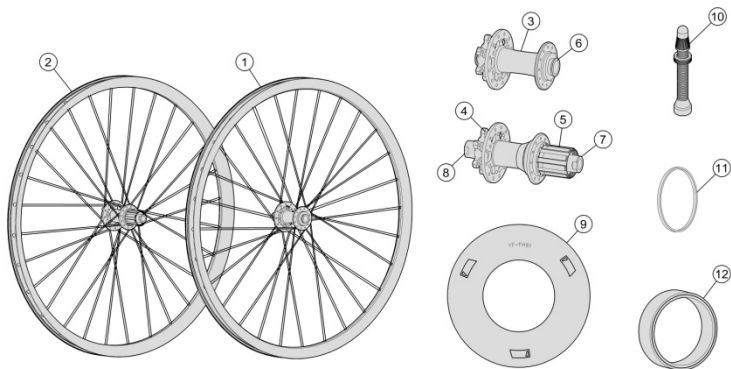


Gradient Wheelset Installation Instructions

Published – Feb, 2023. ZS232.v0 © Full Speed Ahead



說明

感謝您購買 FSA 產品。請閱讀此安裝說明書並遵守正確使用之。沒有遵從警告和說明書而損害產品是不在保固範圍內，如損害自行車；或造成意外以致受傷或死亡。因需使用特殊工具並需要經驗才能安裝正確，建議由合格自行車技術員安裝。FSA & Vision 不承擔因不正確安裝產品造成損傷的責任。

保固

FSA 保固 FSA 與 Vision 產品無材料與製品缺陷，從原購買日起保證兩年，除非保固政策中另有規定。保固不可轉移只適用於原始購買產品。不可任意改變產品。不要鑽、鋸或上漆。任何修改將不受保固。保固說明書可由 <https://www.fullspeedahead.com/en/technology> 下載取得

產品規格

產品型號 Gradient i30 Enduro Wheelset

零件名稱

請依圖指示順序組裝：

- | | | |
|-------|---------------------|--------------------|
| ① 前輪 | ⑤ 棘輪 | ⑨ W1124 鋼絲護盤 |
| ② 後輪 | ⑥ MW831 前花鼓 TA20 側蓋 | ⑩ E0723 無內胎式氣嘴閥 x2 |
| ③ 前花鼓 | ⑦ MW840 後花鼓 X12 右側蓋 | ⑪ MW322 轉換墊圈 |
| ④ 後花鼓 | ⑧ MW832 後花鼓 X12 左側蓋 | ⑫ ME312 無內胎膠帶 35mm |

安裝說明

注意： Gradient 輪組，包括無內胎轉換套件。無內胎系統的安裝，請參閱下面的說明。

1. 確保襯帶或無內胎的膠帶，與氣嘴閥已安裝好。
2. 請分別安裝內胎（如果有使用）與嵌入式輪胎於前輪框 ① 及後輪框 ②，請遵循輪胎製造商指示安裝。
3. 塗一層潤滑油於棘輪座 ⑤，遵循卡式飛輪組製造商指示將卡式飛輪組安裝於棘輪座上。若是裝配相容 Shimano 的棘輪座，則相容於 Shimano 11 速規格，以及其他相容規格的產品。若要搭配 9 速、10 速飛輪，則必須先將轉換墊圈 ⑪ 裝入棘輪座。
4. 若是裝配相容 Shimano Microspline 的棘輪座，則相容於 Shimano Microspline 12 速卡式飛輪。
5. 若是裝配相容 SRAM 的棘輪座，則相容於 SRAM 11、12 速卡式飛輪。
6. 請遵守煞車碟盤製造商指示安裝碟式煞車碟盤，並遵守煞車製造商建議之扭力鎖緊。 **▲ WARNING** 請定期檢查碟盤螺絲確定適當鎖緊，不當鎖緊會造成車子失控，騎乘者受傷或死亡。

使用 Through Axle 的輪組： 將輪組安裝到前叉或車架鉤爪按照製造商的說明指示安裝。 **▲ WARNING** 騎乘前，務必檢查快拆或 Through Axle 裝置確實鎖緊。 **▲ WARNING** 騎乘前，務必檢查 Through Axle 裝置確實鎖緊。

無內胎輪膠帶安裝

1. 用一塊小小的研磨墊或砂紙，充分旋轉輪框一圈同時清除鋼絲孔任何的毛刺並擦亮陽極表面。
2. 使用乾淨的布和酒精，清潔鋼絲孔任何灰塵或油，然後乾淨的布擦拭輪框內框。確保鋼絲孔內沒有棉絮或外來雜質。
3. 使用無內胎膠帶 ⑫，定位膠帶於輪框內或縫線處。膠帶貼上述縫線處，兩個銅頭孔之間。膠帶貼上輪框內框中心並按壓確實黏緊膠帶。在膠帶黏貼起點用一隻手按住膠帶並盡可能用另一隻手緊緊地拉膠帶。膠帶可能會發出一些爆裂的聲音，但不會因伸展破裂。交替按壓在鋼絲孔上的膠帶或用你的手指打磨膠帶。
4. 重複步驟 3 的過程，直到輪框纏上完整的兩圈膠帶。
5. 在起始點大約重疊 4 英寸（10 公分）再剪斷膠帶。
6. 旋轉輪組一圈，用你的手指在膠帶上牢固的壓緊，請確保已填滿輪框內框。確保膠帶有沒有皺摺。
7. 找到氣嘴閥孔，使用小刀或刀片，小心在氣嘴閥孔割開小 "x"，再修剪至孔的半徑。
8. 安裝無內胎式氣嘴閥 ⑩ 在閥孔，使用的氣嘴閥配接器和螺母安全地固定無內胎氣嘴閥。

聯絡方式

若有任何問題，請上技術網頁：<https://www.fullspeedahead.com/en/support> 或聯絡：

Full Speed Ahead, USA
12212 Cyrus Way Mukilteo, WA 98275-5702
Tel: 1_425_488_8653 Fax: 1_425_489_1082

Full Speed Ahead, Europe
Via Del Lavoro, 56 20874 Busnago, Milan, Italy
Tel: +39_039_688_5265 Fax: +39_039_682_3336

TH INDUSTRIES / FSA Asia
NO.6, Wu-gong 8th Rd., Wufeng Dist., Taichung City 41353, Taiwan (R.O.C.)
Tel: +886_4_2331_9134 Fax: +886_4_2331_9314