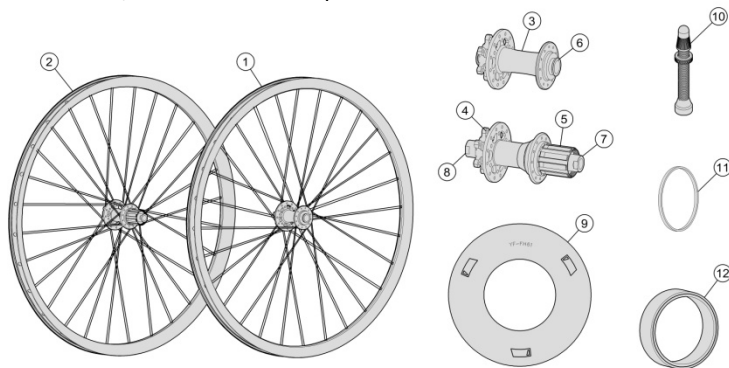


Gradient Wheelset Installation Instructions

Published – Feb, 2023. ZS232.v0 © Full Speed Ahead



说明

感谢您购买 FSA 产品。请阅读此安装说明书并遵守正确使用之。没有遵从警告和说明书而损害产品是不在保固范围内，如损害自行车；或造成意外以致受伤或死亡。因需使用特殊工具并需要经验才能安装正确，建议由合格自行车技术员安装。FSA & Vision 不承担因不正确安装产品造成损伤的责任。

保固

FSA 保固 FSA 与 Vision 产品无材料与制品缺陷，从原购买日起保证两年，除非保固政策中另有规定。保固不可转移只适用于原始购买产品。不可任意改变产品。不要钻、锯或上漆。任何修改将不受保固。保固说明书可由 <https://www.fullspeedahead.com/en/technology> 下载取得

产品规格

产品型号 Gradient i30 Enduro Wheelset

零件名称

请依图示顺序组装：

- | | | |
|-------|---------------------|--------------------|
| ① 前轮 | ⑤ 棘轮 | ⑨ W1124 钢丝护盘 |
| ② 后轮 | ⑥ MW831 前花鼓 TA20 侧盖 | ⑩ E0723 无内胎式气嘴阀 x2 |
| ③ 前花鼓 | ⑦ MW840 后花鼓 X12 右侧盖 | ⑪ MW322 转换垫圈 |
| ④ 后花鼓 | ⑧ MW832 后花鼓 X12 左侧盖 | ⑫ ME312 无内胎胶带 35mm |

安装说明

注意： Gradient 轮组，包括无内胎转换套件。无内胎系统的安装，请参阅下面的说明。

1. 确保衬带或无内胎的胶带，与气嘴阀已安装好。
2. 请分别安装内胎（如果有使用）与嵌入式轮胎于前轮框 ① 及后轮框 ②，请遵循轮胎制造商指示安装。
3. 涂一层润滑油于棘轮座 ⑤，遵循卡式飞轮组制造商指示将卡式飞轮组安装至棘轮座上。若是装配兼容 Shimano 的棘轮座，则兼容于 Shimano 11 速规格，以及其他兼容规格的产品。若要搭配 9 速、10 速飞轮，则必须先先将转换垫圈 ⑪ 装入棘轮座。
4. 若是装配兼容 Shimano Microspline 的棘轮座，则兼容于 Shimano Microspline 12 速卡式飞轮。
5. 若是装配兼容 SRAM 的棘轮座，则兼容于 SRAM 11、12 速卡式飞轮。
6. 请遵守煞车碟盘制造商指示安装碟式煞车碟盘，并遵守煞车制造商建议之扭力锁紧。 **▲ WARNING** 请定期检查碟盘螺丝确定适当锁紧，不当锁紧会造成车子失控，骑乘者受伤或死亡。

使用 Through Axle 的轮组： 将轮组安装到前叉或车架钩爪按照制造商的说明指示安装。 **▲ WARNING** 骑乘前，务必检查快拆或 Through Axle 装置确实锁紧。 **▲ WARNING** 骑乘前，务必检查 Through Axle 装置确实锁紧。

无内胎轮胎安装

1. 用一块小小的研磨垫或砂纸，充分旋转轮框一圈同时清除钢丝孔任何的毛刺并擦亮阳极表面。
2. 使用干净的布和酒精，清洁钢丝孔任何灰尘或油，然后干净的布擦拭轮框内框。确保钢丝孔内没有棉絮或外来杂质。
3. 使用无内胎胶带 ⑫，定位胶带于轮框内或焊缝处。胶带贴上述焊缝处，两个铜头孔之间。胶带贴上轮框内框中心并按压确实黏紧胶带。在胶带黏贴起点用一只手按住胶带并尽可能用另一只手紧紧地拉胶带。胶带可能会发出一些爆裂的声音，但不会因伸展破裂。交替按压在钢丝孔上的胶带或用你的手指打磨胶带。
4. 重复步骤 3 的过程，直到轮框缠上完整的两圈胶带。
5. 在起始点大约重迭 4 英寸（10 公分）再剪断胶带。
6. 旋转轮组一圈，用你的手指在胶带上牢固的压紧，请确保已填满轮框内框。确保胶带有没有皱折。
7. 找到气嘴阀孔，使用小刀或刀片，小心在气嘴阀孔割开小 "x"，再修剪至孔的半径。
8. 安装无内胎式气嘴阀 ⑩ 在阀孔，使用的气嘴阀配接器和螺母安全地固定无内胎气嘴阀。

聯絡方式

若有任何問題，請上技術網頁：<https://www.fullspeedahead.com/en/support> 或聯絡：

Full Speed Ahead, USA
12212 Cyrus Way Mukilteo, WA 98275-5702
Tel: 1_425_488_8653 Fax: 1_425_489_1082

Full Speed Ahead, Europe
Via Del Lavoro, 56 20874 Busnago, Milan, Italy
Tel: +39_039_688_5265 Fax: +39_039_682_3336

TH INDUSTRIES / FSA Asia
NO.6, Wu-gong 8th Rd., Wufeng Dist., Taichung City 41353, Taiwan (R.O.C.)
Tel: +886_4_2331_9134 Fax: +886_4_2331_9314