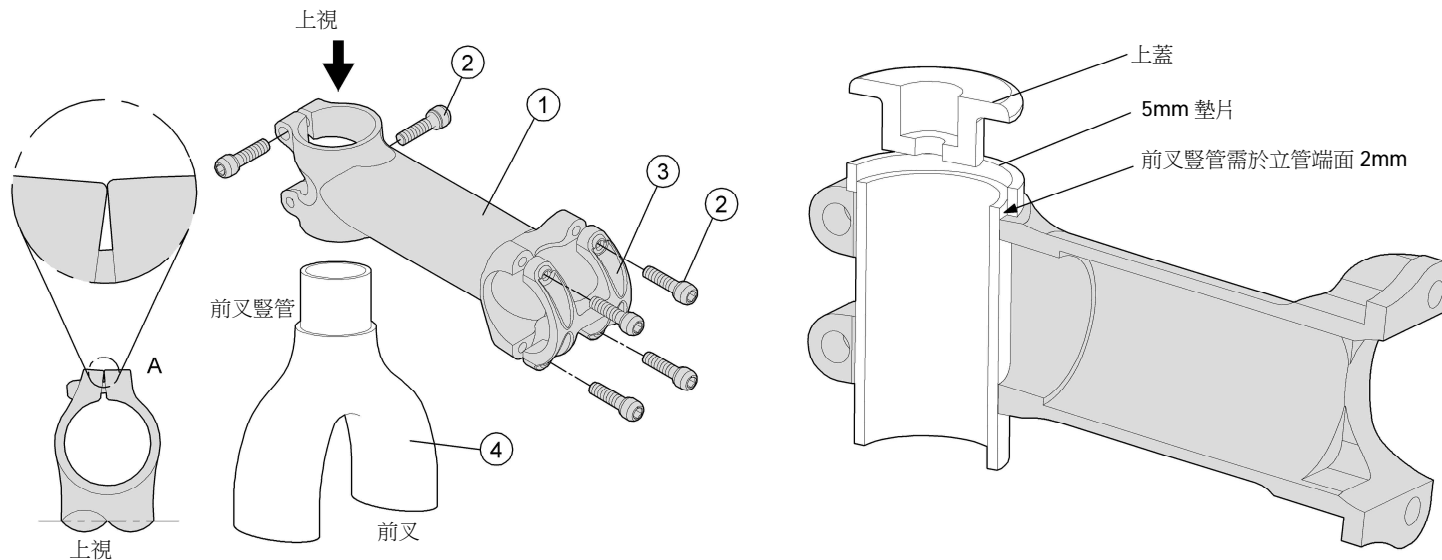




## Stem Installation Instructions

Published – Jan, 2024. ZS022.v8 © Full Speed Ahead



### 說明

感謝您購買 FSA 產品。請閱讀此安裝說明書並遵守正確使用之。沒有遵從警告和說明書而損害產品是不在保固範圍內，如損害自行車；或造成意外以致受傷或死亡。因需使用特殊工具並需要經驗才能安裝正確，建議由合格自行車技術員安裝。FSA & Vision 不承擔因不正確安裝產品造成損傷的責任。

### 保固

FSA 保固 FSA 與 Vision 產品無材料與製品缺陷，從原購買日起保證兩年，除非保固政策中另有規定。保固不可轉移只適用於原始購買產品。不可任意改變產品。不要鑽、鋸或上漆。任何修改將不受保固。保固說明書可由 <https://www.fullspeedahead.com/en/technology>。

### 產品規格

產品名稱 所有 FSA 立管

FSA 跑車、登山車和重力負荷用立管可搭配用於符合工業標準的前叉管和把手。若要選擇適當的立管，首先檢查所使用的前叉管和把手直徑。

### 零件名稱

請依圖指示順序組裝:

- ① 立管主體 x1
- ② 側附 (固定) 螺絲 x6
- ③ 前蓋 x1
- ④ 前叉 x1

## 安裝立管

1. 請先檢查前叉管 ④ 尺寸確定可適當搭配立管。前叉管需由合格的技術人員裁切至正確的長度。提示：若使用碳纖前叉應完全穿過立管，以確保適當夾緊。建議在前叉豎管穿過主體後，前叉豎管頂端預留至 2mm，使用 5 mm 車頭碗墊片安裝於立管與上迫緊蓋之間。確保前叉豎管邊緣無銳角或毛邊，並準備相關的組裝工具。
2. 請依車頭碗組說明書安裝車頭碗。
3. 若使用碳纖前叉，塗適量的碳纖專用止滑複合物於前叉管表面。將立管主體 ① 套入前叉豎管後，請依照主體上所標示的扭力值鎖緊側附螺絲。螺絲牙紋塗抹少許潤滑油，慢慢平均鎖緊二顆螺絲，分別輪流交互鎖緊螺絲，切不可分別一次鎖到緊。**▲ CAUTION** 切勿鎖超過立管所標示最大扭力值。若立管主體夾緊前叉處有輕微的碰觸（參見圖 A），表示二顆側附螺絲已超過最大鎖緊扭力值；主體過度鎖緊可能造成螺絲、立管受損更甚者會導致碳纖前叉豎管鎖裂。在進行安裝把手的步驟前請先檢查立管是否會滑動。若有問題連絡 FSA。

## 安裝把手於立管

1. 塗適量的碳纖專用止滑複合物於夾緊把手處，將把手放到立管主體與前蓋 ③ 之間。
2. 螺絲牙紋塗抹少許潤滑油，每次旋轉 1/4 圈平均鎖緊四顆螺絲 ②，依 "X" 型分別輪流交互鎖緊螺絲，切不可分別一次鎖到緊。**▲ CAUTION** 切勿鎖超過立管所標示最大扭力值。每次騎乘前請檢查把手是否會滑動以確保操作安全。若有問題連絡 FSA。

### ▲ WARNING

一定要選擇立管適合的前叉管和把手。立管安裝在不正確的前叉管和把手，可能導致產品損毀或導致意外，受傷或死亡。

### ▲ WARNING

安裝立管之前必須檢查前叉管與把手夾緊處直徑，使用準確的測量儀器如游標卡尺或千分尺。安裝立管到一個尺寸過小的前叉管與把手，可能會導致立管或把手滑動使自行車失控、導致事故造成單車損壞、人員受傷或死亡。使用碳纖專用止滑複合物於立管、前叉管與把手接觸面可減低滑動的機。精確的直徑規格，請參閱前叉和把手製造商。製造商的規格關如時，一般規範如下所示：

把手夾緊處直徑:	前叉管直徑:
l 31.8mm +0.15 / -.00mm	l 1 1/8" 28.6mm +.01 / -.00mm
l 26.0mm +0.15 / -.00mm	l 1 1/4" 31.8mm +.01 / -.00mm
l 25.4mm +0.15 / -.00mm	l 1 1/2" 38.1mm +.01 / -.00mm (參考 1.5")

### ▲ WARNING

安裝立管之前，必須安裝車頭碗和前叉。車頭碗和前叉安裝需要專業的知識、工具和經驗，只具普通機械能力者，可能還不足以正確安裝這些元件，建議將車頭碗和前叉由合格的自行車技術員安裝。不適當的安裝可能導致車頭碗、前叉和立管的損壞，並造成人身傷亡。

## 聯絡方式

若有任何問題，請上技術網頁：<https://www.fullspeedahead.com/en/support> 或聯絡：

Full Speed Ahead, USA  
12212 Cyrus Way Mukilteo, WA 98275-5702  
Tel: 1\_425\_488\_8653 Fax: 1\_425\_489\_1082

Full Speed Ahead, Europe  
Via Del Lavoro, 56 20874 Busnago, Milan, Italy  
Tel: +39\_039\_688\_5265 Fax: +39\_039\_682\_3336

TH INDUSTRIES / FSA Asia  
NO.6, Wu-gong 8th Rd., Wufeng Dist., Taichung City 41353, Taiwan (R.O.C.)  
Tel: +886\_4\_2331\_9134 Fax: +886\_4\_2331\_9314