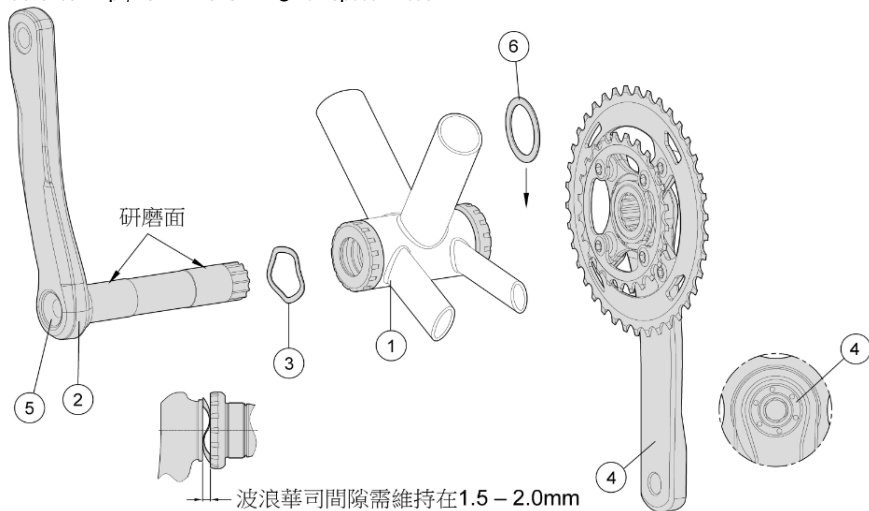


BB386EVO Modular ROAD Crankset Installation Instructions

Published – Apr, 2021. ZS202.v2 © Full Speed Ahead



安裝說明

1. 本說明書適用安裝 FSA Road 模块化 BB386EVO 大盘组到兼容的车架。对于 BB 安装，请参考 BB 说明书，请确认大盘组和 BB 的兼容性，再进行安装。
2. 将波浪华司 ③ 套入心轴并在心轴研磨面及轴承孔涂上润滑油后，再将心轴从左侧穿入五通内。
3. 将右曲柄组 ④ 安装于心轴上。使用 10 mm 扳手将 QR 快拆螺丝组 ④ 以 388-418 kgf.cm / 38-41 Nm / 336-363 in.lbs 的扭力锁紧。切勿锁紧超过扭力 418 kgf.cm / 41 Nm / 363 in.lbs。

⚠ CAUTION 不可将波浪华司 ③ 压平；波浪华司应维持波浪状，间隙 1.5-2.0 mm。如果间隙小于 1.5 mm，可能会造成曲柄转动不顺，需重新检查安装步骤并依顺序组装零件，确保使用正确的扭力锁紧。若波浪华司间隙大于 2 mm，可加垫 0.5 mm 垫片 ⑥。

⚠ CAUTION 拆卸大盘时，请用 10mm 内六角扳手，拆右曲柄组 ④ 的 QR 快拆螺丝组 ④ 即可；非必要，请勿拆卸左曲柄心轴螺丝 ⑤。

若要换心轴须拆卸左曲柄时

1. 使用 10 mm 六角扳手拆卸驱动（右）侧曲柄组 ④。
2. 使用内弯爪钩扳手拆卸驱动侧曲柄组的 QR 快拆螺丝组 ④ 之止付螺母。
3. 使用 10 mm 六角扳手拆卸左曲柄心轴螺丝 ⑤。
4. 将 QR 快拆螺丝组 ④ 锁入心轴左曲柄组 ⑤。确保 QR 快拆螺丝组 ④ 的止付螺母（左牙 LH）完全锁紧。
5. 使用 10 mm 六角扳手（逆时针方向）松开螺丝拆卸左曲柄及心轴。

⚠ CAUTION 组装心轴前，左曲柄心轴螺丝 ⑤ 须上约 4-6 牙的螺丝防松胶（Loctite 242 或同等的物质）并依螺丝防松胶使用说明使用。请依表 1 量测安装后心轴 A 的长度需符合表述的尺寸，才可进行后续安装大盘。

⚠ WARNING 每次骑乘时，请务必使用校正过的扭力确认心轴螺丝 ④ 及 ⑤ 的锁紧扭力是否为 388-418 kgf.cm / 38-41 Nm / 336-363 in.lbs。

說明

感谢您购买 FSA 产品。请阅读此安装说明书并遵守正确使用之。没有遵从警告和说明书而损害产品是不在保固范围内，如损害自行车；或造成意外以致受伤或死亡。因需使用特殊工具并需要经验才能安装正确，建议由合格自行车技术员安装。FSA & Vision 不承担因不正确安装产品造成损伤的责任。

保固

FSA 保固 FSA、Vision 与 RPM 产品无材料与制品缺陷，从原购买日起保证两年，除非保固政策中另有规定。保固不可转移只适用于原始购买产品。不可任意改变产品。不要钻、锯，或上漆。任何修改将不受保固。保固说明书可由 <https://www.fullspeedahead.com/en/technology> 下载取得。

FSA 大盘组规格

产品名称	K-Force Light Modular Direct Mount BB386EVO 跑车曲柄组
产品名称	SL-K Modular Direct Mount BB386EVO 跑车曲柄组
产品名称	Omega Modular Direct Mount BB386EVO 跑车曲柄组
产品名称	FSA NS PowerBox Modular Direct Mount BB386EVO 跑车曲柄组

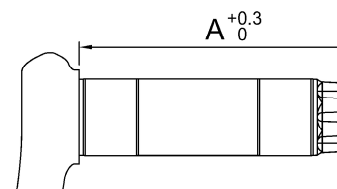
零件名称

请依图示顺序组装：

- | | |
|-----------|--------------------------|
| ① 车架五通 x1 | ④ 右曲柄组 (已锁 QR 快拆螺丝组) x1 |
| ② 左曲柄组 x1 | ⑤ 心轴螺丝 (已锁在左曲柄上) x1 |
| ③ 波浪华司 x1 | ⑥ 0.5 mm 垫片 (不含在标准配备) x1 |

表 1: 心轴 A 安装后规格表

产品名称	产品型号	心轴型号	A
K-Force Light	CKM-OS8303	A3160	105.5 mm
SL-K	CKM-OS8686		
Omega	CKM-OS4003		
FSA NS PowerBox	CKM-OS8306	A3160	105.5 mm
	CKM-OS6073		
	CKM-OS6128		



聯絡方式

若有任何問題，請上技術網頁：<https://www.fullspeedahead.com/en/support> 或聯絡：

Full Speed Ahead, USA
12212 Cyrus Way Mukilteo, WA 98275-5702
Tel: 1_425_488_8653 Fax: 1_425_489_1082

Full Speed Ahead, Europe
Via Del Lavoro, 56 20874 Busnago, Milan, Italy
Tel: +39_039_688_5265 Fax: +39_039_682_3336

TH INDUSTRIES / FSA Asia
NO.6, Wu-gong 8th Rd., Wufeng Dist., Taichung City 41353, Taiwan (R.O.C.)
Tel: +886_4_2331_9134 Fax: +886_4_2331_9314