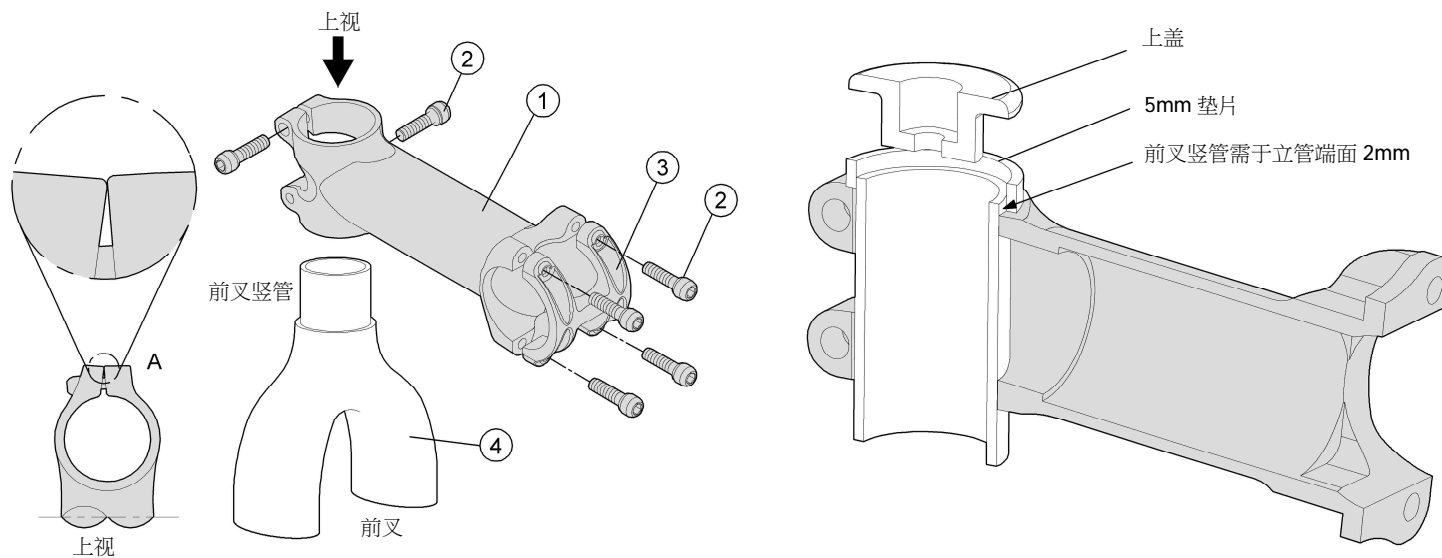


Stem Installation Instructions

Published – Jan, 2024. ZS022.v8 © Full Speed Ahead

WWW.FULLSPEEDAHEAD.COM



说明

感谢您购买 FSA 产品。请阅读此安装说明书并遵守正确使用之。没有遵从警告和说明书而损害产品是不在保固范围内，如损害自行车；或造成意外以致受伤或死亡。因需使用特殊工具并需要经验才能安装正确，建议由合格自行车技术员安装。FSA & Vision 不承担因不正确安装产品造成损伤的责任。

保固

FSA 保固 FSA 与 Vision 产品无材料与制品缺陷，从原购买日起保证两年，除非保固政策中另有规定。保固不可转移只适用于原始购买产品。不可任意改变产品。不要钻、锯或上漆。任何修改将不受保固。保固说明书可由 <https://www.fullspeedahead.com/en/technology> 下载取得。

产品规格

产品名称 所有 FSA 立管

FSA 跑车、登山车和重力负荷用立管可搭配用于符合工业标准的前叉管和把手。若要选择适当的立管，首先检查所使用的前叉管和把手直径。

零件名称

请依图指示顺序组装：

- ① 立管主体 x1
- ② 侧附 (固定) 螺丝 x6
- ③ 前盖 x1
- ④ 前叉 x1

安裝立管

1. 请先检查前叉管 ④ 尺寸确定可适当搭配立管。前叉管需由合格的技术人员裁切至正确的长度。提示：若使用碳纤维前叉应完全穿过立管，以确保适当夹紧。建议在前叉竖管穿过主体后，前叉竖管顶端预留至 2mm，使用 5 mm 车头碗垫片安装于立管与上迫紧盖之间。确保前叉竖管边缘无锐角或毛边，并准备相关的组装工具。
2. 请依车头碗组说明书安装车头碗。
3. 若使用碳纤维前叉，涂适量的碳纤维专用止滑复合物于前叉管表面。将立管主体 ① 套入前叉竖管后，请依照主体上所标示的扭力值锁紧侧附螺丝。螺丝牙纹涂抹少许润滑油，慢慢平均锁紧二颗螺丝，分别轮流交互锁紧螺丝，切不可分别一次锁到紧。 **▲ CAUTION** 切勿锁超过立管所标示最大扭矩。若立管主体夹紧前叉处有轻微的碰触（参见图 A），表示二颗侧附螺丝已超过最大锁紧扭力值；主体过度锁紧可能造成螺丝、立管受损更甚者会导致碳纤维前叉竖管锁裂。在进行安装把手的步骤前请先检查立管是否会滑动。若有问题连络 FSA。

安裝把手于立管

1. 涂适量的碳纤维专用止滑复合物于夹紧把手处，将把手放到立管主体与前盖 ③ 之间。
2. 螺丝牙纹涂抹少许润滑油，每次旋转 1/4 圈平均锁紧四颗螺丝 ②，依“X”型分别轮流交互锁紧螺丝，切不可分别一次锁到紧。

▲ CAUTION 切勿锁超过立管所标示最大扭矩。每次骑乘前请检查把手是否会滑动以确保操作安全。若有问题连络 FSA。

▲ WARNING

一定要选择立管适合的前叉管和把手。立管安装在不正确的前叉管和把手，可能导致产品损毁或导致意外，受伤或死亡。

▲ WARNING

安装立管之前必须检查前叉管与把手夹紧处直径，使用准确的测量仪器如光标卡尺或千分尺。安装立管到一个尺寸过小的前叉管与把手，可能会导致立管或把手滑动使自行车失控、导致事故造成单车损坏、人员受伤或死亡。使用碳纤维专用止滑复合物于立管、前叉管与把手接触面可减低滑动的机会。精确的直径规格，请参阅前叉和把手制造商。制造商的规格阙如时，一般规范如下所示：

把手夹紧处直径：

- l 31.8mm +0.15 / -.00mm
- l 26.0mm +0.15 / -.00mm
- l 25.4mm +0.15 / -.00mm

前叉管直径：

- l 1 1/8" 28.6mm +.01 / -.00mm
- l 1 1/4" 31.8mm +.01 / -.00mm
- l 1 1/2" 38.1mm +.01 / -.00mm (参考 1.5")

▲ WARNING

安装立管之前，必须安装车头碗和前叉。车头碗和前叉安装需要专业的知识、工具和经验，只具普通机械能力者，可能还不足以正确安装这些组件，建议将车头碗和前叉由合格的自行车技术员安装。不适当的安装可能导致车头碗、前叉和立管的损坏，并造成人身伤亡。

聯絡方式

若有任何問題，請上技術網頁：<https://www.fullspeedahead.com/en/support> 或聯絡：

Full Speed Ahead, USA
12212 Cyrus Way Mukilteo, WA 98275-5702
Tel: 1_425_488_8653 Fax: 1_425_489_1082

Full Speed Ahead, Europe
Via Del Lavoro, 56 20874 Busnago, Milan, Italy
Tel: +39_039_688_5265 Fax: +39_039_682_3336

TH INDUSTRIES / FSA Asia
NO.6, Wu-gong 8th Rd., Wufeng Dist., Taichung City 41353, Taiwan (R.O.C.)
Tel: +886_4_2331_9134 Fax: +886_4_2331_9314