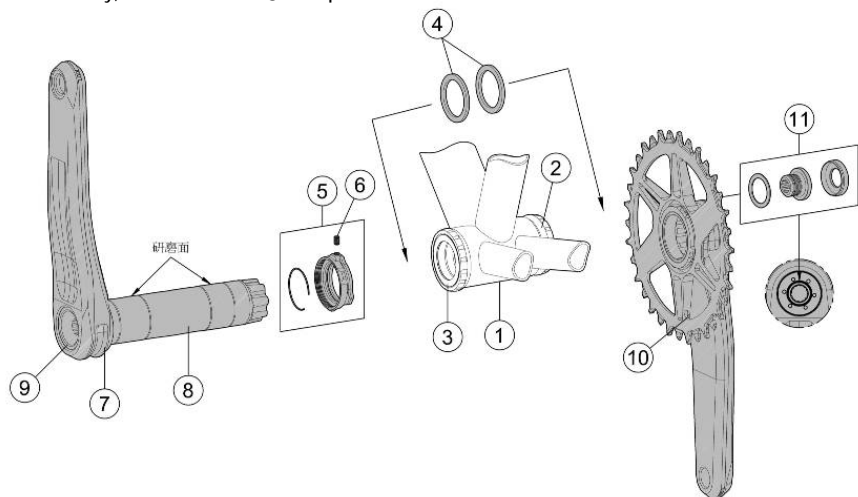


MTB Preload Adjustment Crankset Installation Instructions

Published – May, 2024. – ZS223.v2 © Full Speed Ahead



安裝說明

1. 本說明書適用於 KXF / Gradient MTB Modular BB392EVO 大齒盤組到相容的車架，對於 BB 安裝，請參考 BB 說明書，請確認大盤組和 BB 的相容性，再進行安裝。

2. 依上圖與表 1 安裝 2.5mm 墊片 ④，在研磨面塗上潤滑油後，再將心軸 ⑧ 從左側穿入五通牙碗內。

▲ CAUTION 請特別注意心軸穿入 BB 的動作，勿讓心軸 ⑧ 將牙碗上塑膠防塵蓋推出。

3. 將右曲柄組 ⑩ 安裝於心軸上。使用 10 mm 扳手將 QR 快拆螺絲組 ⑪ 以 388-418 kgf.cm / 38-41 Nm / 336-363 in.lbs 的扭力鎖緊。切勿鎖緊超過扭力 418 kgf.cm / 41 Nm / 363 in.lbs。

4. 調整左曲柄間隙調整環 ⑤，直到 BB 與曲柄接觸時便停止鎖緊，再用 2.0mm 六角扳手將無頭內六角螺絲 ⑥ 以扭力值 4-5 kgf.cm / 0.4-0.5 Nm / 3.5-4.4 in.lbs 鎖緊，以逼緊預壓螺帽。

▲ CAUTION 拆卸大盤時，請用 10mm 內六角扳手，拆右曲柄組 ⑩ 的 QR 快拆螺絲組 ⑪ 即可；非必要，請勿拆卸左曲柄心軸螺絲 ⑨。

若要換心軸須拆卸左曲柄時

1. 使用 10 mm 六角扳手拆卸驅動（右）側曲柄組 ⑩。

2. 使用內彎爪鉤扳手拆卸 QR 快拆螺絲組 ⑪ 的止付螺母。

3. 使用 10 mm 六角扳手拆卸左曲柄心軸螺絲 ⑨。

4. 將 QR 快拆螺絲組 ⑪ 鎖入左曲柄組 ⑦。確保 QR 快拆螺絲組 ⑪ 的止付螺母完全鎖緊。

5. 使用 10 mm 六角扳手逆時針方向鬆開螺絲拆卸左曲柄及心軸。

▲ CAUTION 組裝心軸前，左曲柄心軸螺絲 ⑨ 須上約 6 牙的螺絲防鬆膠（Loctite 242 或同等的物質）並依螺絲防鬆膠使用說明使用。請依表 1 量測安裝後心軸 ⑧ 長度 A 是否正確，才可進行後續安裝。

▲ WARNING 每次騎乘時，請務必使用校正過的扭力確認心軸螺絲 ⑨ 及 QR 快拆螺絲組 ⑪ 的鎖緊扭力是否為 388-418 kgf.cm / 38-41 Nm / 336-363 in.lbs。

說明

感謝您購買 FSA 產品。請閱讀此安裝說明書並遵守正確使用之。沒有遵從警告和說明書而損害產品是不在保固範圍內，如損害自行車；或造成意外以致受傷或死亡。因需使用特殊工具並需要經驗才能安裝正確，建議由合格自行車技術員安裝。FSA & Vision 不承擔因不正確安裝產品造成損傷的責任。

保固

FSA 保固 FSA 與 Vision 產品無材料與製品缺陷，從原購買日起保固兩年，除非保固政策中另有規定。保固不可轉移只適用於原始購買產品。不可任意改變產品。不要鑽、銼或上漆。任何修改將不受保固。保固說明書可由 <https://www.fullspeedahead.com/en/technology> 下載取得。

FSA 大盤組規格

產品名稱 KXF Modular Direct Mount BB392EVO 登山車曲柄組
Gradient Modular Direct Moun BB392EVO 登山車曲柄組

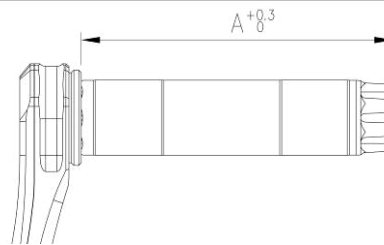
零件名稱

請依圖指示順序組裝：

- | | |
|---------------|-------------------------|
| ① 車架五通 x1 | ⑦ 左曲柄組 x1 |
| ② 右牙碗 x1 | ⑧ 心軸 x1 (已鎖在左曲柄上) |
| ③ 左牙碗 x1 | ⑨ 心軸螺絲 x1 (已鎖在左曲柄上) |
| ④ 2.5mm 墊片 x2 | ⑩ 右曲柄組 x1 |
| ⑤ 左曲柄間隙調整環 x1 | ⑪ QR 快拆螺絲組 x1 (已鎖在右曲柄上) |
| ⑥ 無頭內六角螺絲 x1 | |

表 1: 心軸 ⑧ 安裝後規格表 (不含左曲柄間隙調整環 ⑤)

產品名稱	QF	心軸型號	A	2.5mm 墊片 ④
KXF	172	A3188	124 mm	
	177	A3175	129 mm	X2
Gradient	172	A3188	123 mm	
	177	A3175	128 mm	X2
	183	A3182	133 mm	



聯絡方式

若有任何問題，請上技術網頁：<https://www.fullspeedahead.com/en/support> 或聯絡：

Full Speed Ahead, USA
12212 Cyrus Way Mukilteo, WA 98275-5702
Tel: 1_425_488_8653 Fax: 1_425_489_1082

Full Speed Ahead, Europe
Via Del Lavoro, 56 20874 Busnago, Milan, Italy
Tel: +39_039_688_5265 Fax: +39_039_682_3336

TH INDUSTRIES / FSA Asia
NO.6, Wu-gong 8th Rd., Wu-feng Dist., Taichung City 41353, Taiwan (R.O.C.)
Tel: +886_4_2331_9134 Fax: +886_4_2331_9314