

Flowtron Adjustable Seat Post Installation Instructions

Published – Sep, 2022. ZS034R.v3 © Full Speed Ahead

WWW.FULLSPEEDAHEAD.COM

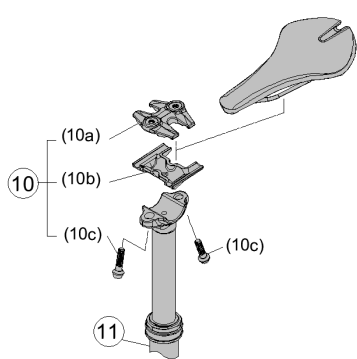


图 1

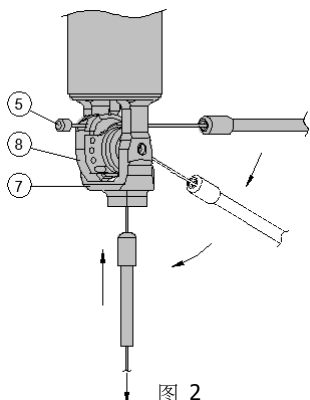


图 2

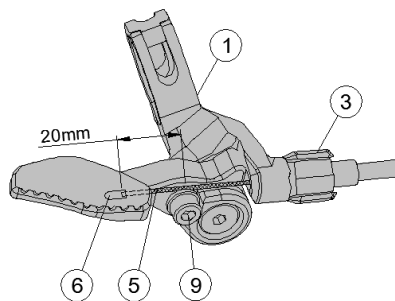


图 4

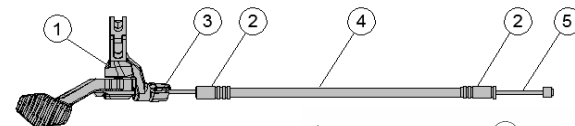


图 3

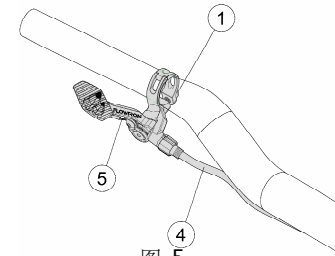


图 5

说明

感谢您购买 FSA 产品。请阅读此安装说明书并遵守正确使用之。没有遵从警告和说明书而损害产品是不在保固范围内，如损害自行车；或造成意外以致受伤或死亡。因需使用特殊工具并需要经验才能安装正确，建议由合格自行车技术员安装。FSA & Vision 不承担因不正确安装产品造成损伤的责任。

保固

FSA 保固 FSA 与 Vision 产品无材料与制品缺陷，从原购买日起保证两年，除非保固政策中另有规定。保固不可转移只适用于原始购买产品。不可任意改变产品。不要钻、锯或上漆。任何修改将不受保固。保固说明书可由 <https://www.fullspeedahead.com/en/technology> 下载取得。

产品规格

产品名称 / 产品型号 **FSA Flowtron Adjustable seatpost (安装于平把) / SP-AM-591-ZSC**

安装座管前注意事项

1. FSA 可调整座管必须使用可内部走线的车架。
2. 座管組裝的螺絲皆須有蓝色中强度螺絲防松胶。
3. 车架管内径需使用止滑剂，切勿使用油脂。
4. 座管装入车架时最小插入深度 (MIN^INSERT) 需低于座管上端，若座管插入自行车架不够深，可能会损坏座管或造成自行车失控导致伤害。

安装座垫

1. 使用 5mm 六角扳手放松座管头部的承座螺丝 (10c)，使座垫之座弓能夹持于上承座 (10a) 与下承座 (10b) 之间。
2. 调整座垫前后移动水平位置，将承座螺丝 (10c) 渐渐锁紧至可手指转动螺丝。
3. 调整座垫至适当角度后，将承座螺丝 (10c) 锁紧至扭力 92-102kgf.cm / 9-10 Nm / 80-89 in.lbs。

安装鋼線與座管

1. 安装线控拉杆 ① 于左侧车把上，使用 3mm 六角扳手锁紧螺丝到 61 kgf.cm / 6 Nm / 53 in.lbs。(图 5)
2. 将外管 ④ 穿入自行车车架并由座管穿出。在外管套上端塞。
3. 将钢线 ⑤ 穿过凸轮 ⑧ 穿入外管套圈 ② 与外管 ④。安置外管套圈在启动器 ⑦ 下方。拉钢线，以消除钢线松弛。(图 2)
4. 安装座管管身 ⑪ 进入车架，约安装座垫时适当的高度。将把手旋转 90°，在裁切外管处做记号。正确的长度是在此位置时，锁紧外管但不会束缚 (需预留些许长度方便后续调整坐垫高度)。(图 1)
5. 取出座管将钢线多余的长度穿入外管方便裁切外管。
6. 在外管 ④ 记号处裁切。在外管套上端塞。
7. 安置外管套圈在启动器 ⑦，再重新穿钢线。(图 2)

零件名稱

请依图示顺序组装:

- | | | | |
|-----------|--------|--------------|---------------|
| ① 線控撥桿組 | ⑤ 鋼線 | ⑨ 壓線螺絲 | (10c) 承座螺絲 x2 |
| ② 鋼線套圈 x2 | ⑥ 鋼線尾套 | ⑩ 座管組: | ⑪ 座管下管 |
| ③ 調整螺絲組 | ⑦ 启动器 | (10a) 上承座 x1 | |
| ④ 外管 | ⑧ 凸轮 | (10b) 下承座 x1 | |

准备相关的组裝工具

- | | | | |
|------------|------------|------|-----|
| -3mm 內六角扳手 | -5mm 內六角扳手 | -断线钳 | -钳子 |
|------------|------------|------|-----|

8. 安装座管管身 ⑪ 进入车架。注意：座管装入车架安全线为止。(图 1)
9. 依制造商的建议锁紧座管束。注意：锁紧车架管束，最大扭矩不可超过 70 kgf.cm / 7 Nm / 62 in.lbs，过度锁紧会造成座管动作不顺畅。
10. 将 ⑤ 钢线穿过调整螺丝组 ③，使用 3mm 六角扳手放松压线螺丝 ⑨。(图 4)
11. 将 ⑤ 钢线穿过压线螺丝 ⑨，使用 3mm 六角扳手，锁紧螺丝 ⑨ 到 15 kgf.cm / 1.5 Nm / 13 in.lbs。(图 4)
12. 检查外管是否完全安装在线控的 ③ 调整螺丝组上。(图 4)
13. 在距压线螺丝 ⑨ 20mm 处裁切钢线，确认钢线长度。(图 4)
14. 套入压尾套 ⑥。将钢线的一端向下弯曲以避免干涉。(图 4)
15. 使用调整螺丝组 ③ 调整钢线张力，使线控拉杆不会随意活动。(图 4)

安装座管至车架

- 切勿安装座管直径不符合车架座管规格，会导致座管与车架损坏与断裂。
- 安装座管前，请检查并清除座管束与车架座管内毛边或锐角。锐角可能割伤座管，骑乘一段时间后，可能将导致出现裂缝或意外断裂从而产生意外事故、损坏自行车、骑乘者受伤甚至死亡。
- 涂抹止滑用复合物于车架座管内壁与座管管身。安装座管管身 ⑩ 至车架，切勿以扭转方式插入或拔出座管。
- 调整座管至理想高度，再锁紧座管束。

▲ WARNING 座管管身的最低插入长度标记 (MIN ^ INSERT) 需低于车架座管上端。

▲ WARNING 切勿过度锁紧管束。过度锁紧，可能导致座管损坏与断裂将导致出现裂缝或意外断裂从而产生意外事故、损坏自行车、骑乘者受伤甚至死亡。

▲ WARNING 发生自行车事故后，所有部件应彻底经合格的自行车技术员检查，并更换任何已损坏的 FSA 零件。请不要尝试修复损坏的座管，已损坏的座管必须换新。所有损坏的零件应由合格的自行车技术员修复或更换，才可再次骑乘此自行车。继续使用损坏的零件可能会导致自行车失去控制，造成伤害或死亡。

保养

每次骑乘之前确实检查 FSA 坐管直线度、裂缝、深的划痕和沟槽，或任何损害。如果发现任何上述损害，停止骑乘，并进行更换。

产品使用者有责任定期自我检查产品，以确定是否需要维修或更换。骑乘者也应定期自我检查自行车及零件以检测正常使用或误用可能发生的磨损与损坏。

在每次使用之前，检查所有部件损坏和磨损情况。周期性检查所有螺丝是否锁紧。切勿过度锁紧。定期润滑所有的螺丝。

Clean debris from seat post	Every ride
润滑刮尘封	每月定期
清洁和润滑座管下的钢线和线控	每月定期
更换钢线与外管	每 6 个月保养 (干燥的骑乘状况) / 每 3 个月保养 (有湿气的骑乘状况)
详尽的更换 (Seal kit EL372 for ϕ 27.2 EL373 for ϕ 30.9 & 31.6)	1 年 或 100 小时
更换滑动块 (附在 Seal kit EL372 for ϕ 27.2 EL373 for ϕ 30.9 & 31.6)	依据个人需求 (如座垫会严重偏摆摇动)

聯絡方式

若有任何問題，請上技術網頁：<https://www.fullspeedahead.com/en/support> 或聯絡：

Full Speed Ahead, USA
12212 Cyrus Way Mukilteo, WA 98275-5702
Tel: 1_425_488_8653 Fax: 1_425_489_1082

Full Speed Ahead, Europe
Via Del Lavoro, 56 20874 Busnago, Milan, Italy
Tel: +39_039_688_5265 Fax: +39_039_682_3336

TH INDUSTRIES / FSA Asia
NO.6, Wu-gong 8th Rd., Wufeng Dist., Taichung City 41353, Taiwan (R.O.C.)
Tel: +886_4_2331_9134 Fax: +886_4_2331_9314