

BB86 & BB92 Press fit Bottom Bracket Installation Instructions

Published - Oct, 2021. ZS114E.v0 © Full Speed Ahead

WWW.FULLSPEEDAHEAD.COM

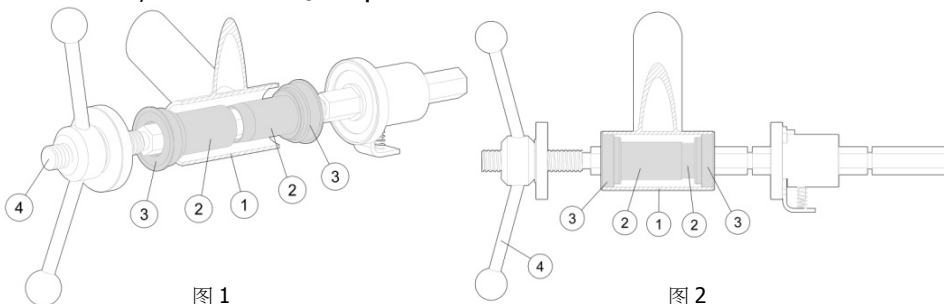
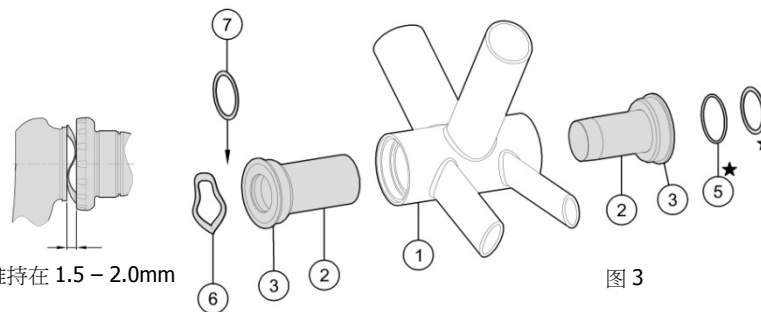


图 1

图 2



波浪华司间隙需维持在 1.5 - 2.0mm

图 3

BB86 & BB92 Press Fit 安装说明

1. 确实检查并清洁车架五通 ①。确认无铁屑、毛边与残留漆渍。确认车架五通内径为 $\varnothing 41+0/-0.05$ mm, 并准备相关的组装机具。注意: BB86 只相容于公路车大盘组, BB92 只相容于登山车大盘组。
 2. 将轴承碗组 ③ 与塑料套筒 ② 套入压车头碗工具 ④。提示: 左右侧轴承碗组相同。
 3. 将压车头碗工具 ④ 穿过五通 ① 并套入另一个轴承碗组 ③ 与塑料套筒 ②。塑料套筒朝向五通 (图 1)。
 4. 使用压车头碗工具 ④ 将轴承碗组 ③ 与塑料套筒 ② 压入五通内。锁紧压车头碗工具直到逼迫轴承碗组 ③ 凸缘面与五通面 ① 接触 (图 2)。注意: 确认轴承碗组和工具接触面对齐且是水平的, 避免损坏塑料套筒与五通。
 5. 轴承碗组安装完成后, 松开压车头碗工具并小心自五通移出。
 6. 检查轴承的旋转顺畅度。如果转动轴承觉得粗糙, 可能轴承碗组在五通内不完全对齐 (同心)。可能需要拆下轴承碗组并重新安装以保证轴承安装在五通内完全对齐 (同心)。
- 提示: 请依图 3 指示顺序组装垫片 ⑦ 与防水圈 ⑥。组装大盘, 请参考所使用的大盘安装说明书。若使用 FSA 跑车 MegaExo 大盘组, 不需装防水圈 ⑥。

⚠ CAUTION 波浪华司的正确使用在锁紧后, 并没有完全被压缩, 但须碰触左曲柄与轴承碗组防尘塑料盖, 才能提供正确的轴承对五通的负载, 波浪华司间隙须维持在 1.5 - 2.0mm。如果波浪华司没有提供任何轴承负载, 曲柄可能左右摇晃。 **⚠ WARNING** 切勿进一步锁紧曲柄螺丝。可拆下曲柄与五通牙碗, 检查五通宽度是否符合公差, 再重复以上安装步骤。若波浪华司间隙大于 2 mm, 可加垫随货附的垫片 ⑦。

说明

感谢您购买 FSA 产品。请阅读此安装说明书并遵守正确使用之。没有遵从警告和说明书而损害产品是不在保固范围内, 如损害自行车; 或造成意外以致受伤或死亡。因需使用特殊工具并需要经验才能安装正确, 建议由合格自行车技术员安装。FSA & Vision 不承担因不正确安装产品造成损伤的责任。

保固

FSA 保固 FSA 与 Vision 产品无材料与制品缺陷, 从原购买日起保证两年, 除非保固政策中另有规定。保固不可转移只适用于原始购买产品。不可任意改变产品。不要钻、锯或上漆。任何修改将不受保固。保固说明书可由 <https://www.fullspeedahead.com/en/technology> 下载取得。

零件名称

请依图指示顺序组装:

- | | |
|-----------------|----------------|
| ① 车架五通 | ⑤ MS150 防水圈 x1 |
| ② 塑料套筒 x1 | ⑥ 波浪华司 x1 |
| ③ 轴承碗组 x2 | ⑦ MS318 垫片 x1 |
| ④ 压车头碗工具 (自备工具) | |

五通碗 (BB) 规格

产品名称 / 产品型号

BB86 塑料碗组	BB-CF86/SLE/CZ	适用 FSA 跑车 MegaExo 大盘组
	BB-AL86/SLE/CZ/ $\varnothing 19$	适用 FSA Omega 跑车 MegaExo 大盘组 (心轴 $\varnothing 19$)
BB86 铝合金碗组	BB-CF86/SLE	适用 FSA 跑车 MegaExo 大盘组
	BB-AL86/SLE/ $\varnothing 19$	适用 FSA Omega 跑车 MegaExo 大盘组 (心轴 $\varnothing 19$)
BB92 塑料碗组	BB-CFM92/SLE/CZ	适用 FSA MTB MegaExo 大盘组
BB92 铝合金碗组	BB-CFM92/SLE	适用 FSA MTB MegaExo 大盘组

产品名称	产品型号	MS150 防水圈 ⑤	MS318 垫片 ⑦	五通宽度
BB86 (Road)	BB-CF86/SLE/CZ	1	1	86.5mm
	BB-CF86/SLE	1	1	86.5mm
	BB-AL86/SLE/CZ/ $\varnothing 19$	0	0	86.5mm
	BB-AL86/SLE/ $\varnothing 19$	0	0	86.5mm
BB92 (MTB)	BB-CFM92/SLE/CZ	0	1	92mm
	BB-CFM92/SLE	0	1	92mm

★ BB86 可相容 Shimano 跑车大盘组, 只需加 MS150 防水圈 x1 ⑤。

★ BB92 可适用 MTB 五通宽度 89.5mm, 只需加 MW112 2.5mm 垫片 x1 于驱动侧曲柄与轴承之间; MW112 需另外购买。

聯絡方式

若有任何問題, 請上技術網頁: <https://www.fullspeedahead.com/en/support> 或聯絡:

Full Speed Ahead, USA
12212 Cyrus Way Mukilteo, WA 98275-5702
Tel: 1_425_488_8653 Fax: 1_425_489_1082

Full Speed Ahead, Europe
Via Del Lavoro, 56 20874 Busnago, Milan, Italy
Tel: +39_039_688_5265 Fax: +39_039_682_3336

TH INDUSTRIES / FSA Asia
NO.6, Wu-gong 8th Rd., Wufeng Dist., Taichung City 41353, Taiwan (R.O.C.)
Tel: +886_4_2331_9134 Fax: +886_4_2331_9314