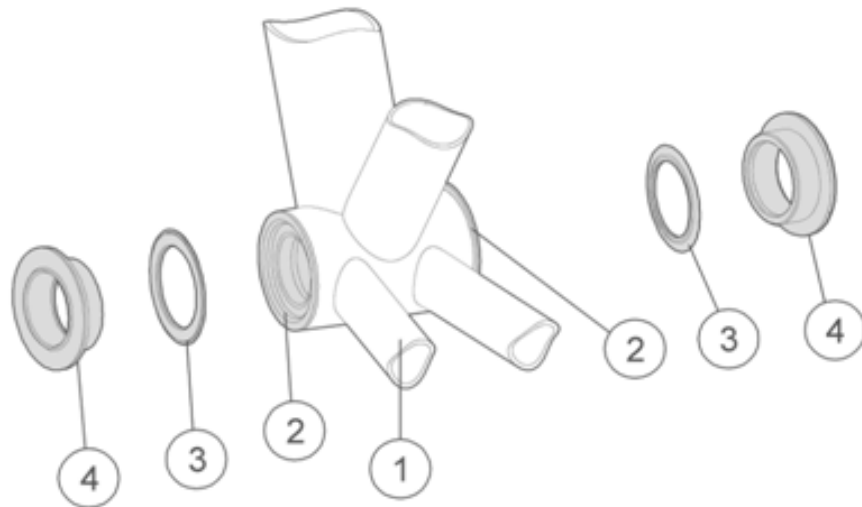


BB30 / PF30 & 386EVO BB Reducer for MegaExo Road Alloy Cranksets Installation Instructions

Published – May, 2024. ZS071F.v2 © Full Speed Ahead



零件名称

请依图示顺序组装:

- ① 车架五通 ② PF30 BB x2 (已压入车架五通) ③ 防尘盖 x2 ④ EE084 转换套 x2 or EE085 转换套 x2

安装说明

1. 安装前请先确认五通宽度为 86.5mm 或 68mm, 并选用适当的转换套 (参见附表适用型号说明)。
 2. PF30 轴承已压入车架五通 (或 BB30 轴承已压入 BB30 车架五通), PF30 轴承的安装请参阅安装说明书。切勿将转换套先装在 PF30 轴承后, 再安装在车架会造成损害。
- NOTICE** 若轴承安装后偏心, 需要拆除并重新使用适当工具安装, 使轴承对齐。以免心轴将无法顺利穿过轴承, 或穿过后轴承转动会不顺畅。
3. 安装防尘盖 ③ 前, 先在防尘盖内测涂上黄油, 减少防尘盖及轴承碗组的摩擦。将防尘盖 ③ 放在轴承碗组 ② 上, 有橡胶包覆的面向外。
 4. 将 \varnothing 24mm 转换套 ④ 安装在左、右边轴承, 转换套应安装紧密但不会阻碍轴承的转动。

说明

感谢您购买 FSA 产品。请阅读此安装说明书并遵守正确使用之。没有遵从警告和说明书而损害产品是不在保固范围内, 如损害自行车; 或造成意外以致受伤或死亡。因需使用特殊工具并需要经验才能安装正确, 建议由合格自行车技术员安装。FSA & Vision 不承担因不正确安装产品造成损伤的责任。

保固

FSA 保固 FSA 与 Vision 产品无材料与制品缺陷, 从原购买日起保证两年, 除非保固政策中另有规定。保固不可转移只适用于原始购买产品。不可任意改变产品。不要钻、锯或上漆。任何修改将不受保固。保固说明书可由 <https://www.fullspeedahead.com/en/technology> 下载取得。

产品规格

Item Number / Model Name EE084 BB386 EVO Reducer to \varnothing 24mm Spindle
EE084 转换套, 适用于车架五通为 386EVO, 五通宽度为 86.5mm, 搭配 FSA 外挂式 BB 心轴为 \varnothing 24mm 的大齿盘组。

Item Number / Model Name EE085 PF30 Reducer to \varnothing 24mm Spindle
EE085 转换套, 适用于车架五通为 BB30 与 PF30, 五通宽度为 68mm, 搭配 FSA 外挂式 BB 心轴为 \varnothing 24mm 的大齿盘组。

适用型号说明:

五通宽度	86.5mm	68mm
转换套 ④	EE084 转换套	EE085 转换套

聯絡方式

若有任何問題, 請上技術網頁: <https://www.fullspeedahead.com/en/support> 或聯絡:

Full Speed Ahead, USA
12212 Cyrus Way Mukilteo, WA 98275-5702
Tel: 1_425_488_8653 Fax: 1_425_489_1082

Full Speed Ahead, Europe
Via Del Lavoro, 56 20874 Busnago, Milan, Italy
Tel: +39_039_688_5265 Fax: +39_039_682_3336

TH INDUSTRIES / FSA Asia
NO.6, Wu-gong 8th Rd., Wufeng Dist., Taichung City 41353, Taiwan (R.O.C.)
Tel: +886_4_2331_9134 Fax: +886_4_2331_9314