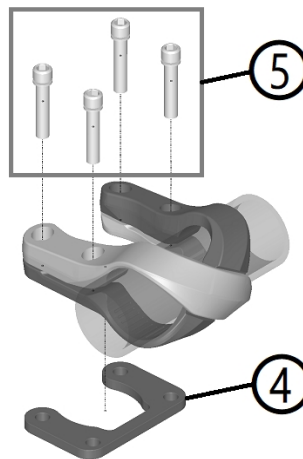
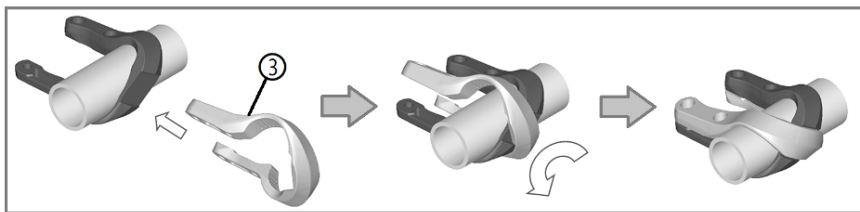
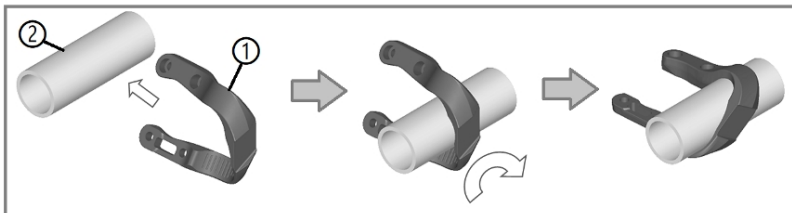


## Gradient OS35 DH Direct Mount Stem Installation Instructions

Published – Mar, 2021. ZS039A.v0 © Full Speed Ahead



### 說明

感謝您購買 FSA 產品。請閱讀此安裝說明書並遵守正確使用之。沒有遵從警告和說明書而損害產品是不在保固範圍內，如損害自行車；或造成意外以致受傷或死亡。因需使用特殊工具並需要經驗才能安裝正確，建議由合格自行車技術員安裝。FSA & Vision 不承擔因不正確安裝產品造成損傷的責任。

### 保固

FSA 保固 FSA、Vision 與 RPM 產品無材料與製品缺陷，從原購買日起保證兩年，除非保固政策中另有規定。保固不可轉移只適用於原始購買產品。不可任意改變產品。不要鑽、銼或上漆。任何修改將不受保固。保固說明書可由 <https://www.fullspeedahead.com/en/technology> 下載取得。

### 產品規格

產品名稱 / 產品型號

**Gradient OS35 DH Direct Mount Stem / ST-DH-211-Ø35**

### 零件名稱

請依圖指示順序組裝：

- ① 下主體 x1
- ② 中段圓徑 Ø35 把手 x1
- ③ 上主體 x1
- ④ 5mm 墊片 x1
- ⑤ M6 固定螺絲 x4

### 安裝說明

**⚠ WARNING** 務必選用相容的把手安裝。正確的把手中段圓徑為 Ø35mm。安裝於不正確的把手中段圓徑，可能導致在使用中滑動，自行車失控，造成意外、受傷或死亡。

**⚠ WARNING** 請勿於把手夾持區表面及立管夾持區內側上油。FSA 建議使用碳纖止滑膠於把手夾持區表面及立管夾持區內側，減低使用過程中滑動的可能性。

1. 請先檢查前叉肩蓋及把手是否清潔及無毛邊或碎片，並準備相關的組裝工具。
2. 將下主體 ① 視自己需求適合位置使用順時針方向安裝在把手 ② 上，如上圖所示。
3. 將上主體 ③ 重疊在下主體前方位置，逆時針旋轉方向安裝在把手 ② 上，如上圖所示。
4. 將 5mm 墊片 ④ 放置於上主體 ③ 下主體 ① 下方。提醒：不搭配墊片 ④ 可跳過安裝步驟 4。

**⚠ WARNING** 使用 FSA 所附規格螺絲，確認螺絲牙紋塗抹少許潤滑油，切勿加裝高於 5mm 墊片。安裝高於 5mm 墊片，可能導致螺絲斷裂，自行車失控，造成意外、受傷或死亡。

5. 將主體放置於前叉肩蓋上，並將 M6 固定螺絲 ⑤ 穿過上主體 ③、下主體 ① 與 5mm 墊片 ④ (若需裝 5mm 墊片)。請依照主體上所標示的扭力值 82 kgf.cm / 8Nm / 71 in.lbs 鎖緊 M6 固定螺絲 ⑤。
- 提醒：慢慢平均鎖緊四顆螺絲，依“X”形分別輪流交互鎖緊螺絲，切不可分別一次鎖到緊。  
連結：組裝動畫可上 <http://www.fullspeedahead.com/support> 參考。

### 聯絡方式

若有任何問題，請上技術網頁：<https://www.fullspeedahead.com/en/support> 或聯絡：

Full Speed Ahead, USA  
12212 Cyrus Way Mukilteo, WA 98275-5702  
Tel: 1\_425\_488\_8653 Fax: 1\_425\_489\_1082

Full Speed Ahead, Europe  
Via Del Lavoro, 56 20874 Busnago, Milan, Italy  
Tel: +39\_039\_688\_5265 Fax: +39\_039\_682\_3336

TH INDUSTRIES / FSA Asia  
NO.6, Wu-gong 8th Rd., Wufeng Dist., Taichung City 41353, Taiwan (R.O.C.)  
Tel: +886\_4\_2331\_9134 Fax: +886\_4\_2331\_9314