

# BB86 & BB92 Press fit Bottom Bracket Installation Instructions

Published - Oct, 2021. ZS114E.v0 © Full Speed Ahead

WWW.FULLSPEEDAHEAD.COM

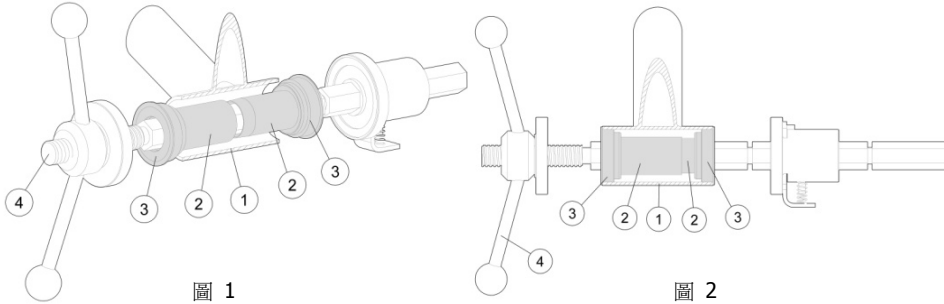


圖 1

圖 2

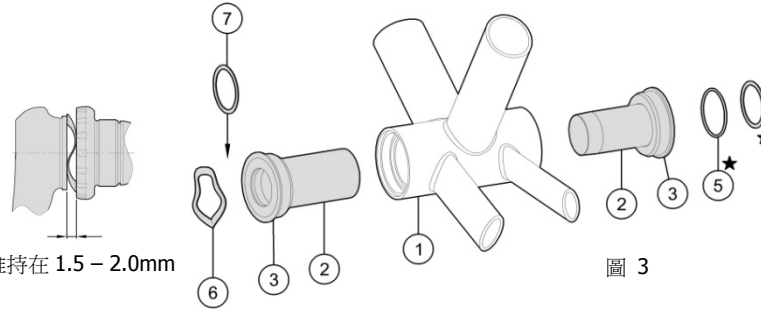


圖 3

波浪華司間隙需維持在 1.5 – 2.0mm

## BB86 & BB92 Press Fit 安裝說明

- 確實檢查並清潔車架五通 ①。確認無鐵屑、毛邊與殘留漆漬。確認車架五通內徑為  $\varnothing 41+0/-0.05$  mm，並準備相關的組裝工具。注意：BB86 只相容於公路車大盤組，BB92 只相容於登山車大盤組。
  - 將軸承碗組 ③ 與塑膠套筒 ② 套入壓車頭碗工具 ④。提示：左右側軸承碗組相同。
  - 將壓車頭碗工具 ④ 穿過五通 ① 並套入另一個軸承碗組 ③ 與塑膠套筒 ②。塑膠套筒朝向五通 (圖 1)。
  - 使用壓車頭碗工具 ④ 將軸承碗組 ③ 與塑膠套筒 ② 壓入五通內。鎖緊壓車頭碗工具直到逼迫軸承碗組 ③ 凸緣面與五通面 ① 接觸 (圖 2)。注意：確認軸承碗組和工具接觸面對齊且是水平的，避免損壞塑膠套筒與五通。
  - 軸承碗組安裝完成後，鬆開壓車頭碗工具並小心自五通移出。
  - 檢查軸承的旋轉順暢度。如果轉動軸承覺得粗糙，可能軸承碗組在五通內不完全對齊 (同心)。可能需要拆下軸承碗組並重新安裝以保證軸承安裝在五通內完全對齊 (同心)。
- 提示：請依圖 3 指示順序組裝墊片 ⑦ 與防水圈 ⑤。組裝大盤，請參考所使用的大盤安裝說明書。若使用 FSA 跑車 MegaExo 大盤組，不需裝防水圈 ⑤。

**▲ CAUTION** 波浪華司的正確使用在鎖緊後，並沒有完全被壓縮，但須碰觸左曲柄與軸承碗組防塵塑膠蓋，才能提供正確的軸承對五通的負載，波浪華司間隙須維持在 1.5 - 2.0mm。如果波浪華司沒有提供任何軸承負載，曲柄可能左右搖晃。**▲ WARNING** 切勿進一步鎖緊曲柄螺絲。可拆下曲柄與五通牙碗，檢查五通寬度是否符合公差，再重複以上安裝步驟。若波浪華司間隙大於 2 mm，可加墊隨貨附的墊片 ⑦。

## 說明

感謝您購買 FSA 產品。請閱讀此安裝說明書並遵守正確使用之。沒有遵從警告和說明書而損害產品是不在保固範圍內，如損害自行車；或造成意外以致受傷或死亡。因需使用特殊工具並需要經驗才能安裝正確，建議由合格自行車技術員安裝。FSA & Vision 不承擔因不正確安裝產品造成損傷的責任。

## 保固

FSA 保固 FSA 與 Vision 產品無材料與製品缺陷，從原購買日起保證兩年，除非保固政策中另有規定。保固不可轉移只適用於原始購買產品。不可任意改變產品。不要鑽、鋸或上漆。任何修改將不受保固。保固說明書可由 <https://www.fullspeedahead.com/en/technology> 下載取得。

## 零件名稱

請依圖指示順序組裝：

- |                 |                |
|-----------------|----------------|
| ① 車架五通          | ⑤ MS150 防水圈 x1 |
| ② 塑膠套筒 x1       | ⑥ 波浪華司 x1      |
| ③ 軸承碗組 x2       | ⑦ MS318 墊片 x1  |
| ④ 壓車頭碗工具 (自備工具) |                |

## 五通碗 (BB) 規格

### 產品名稱 / 產品型號

BB86 塑膠碗組	BB-CF86/SLE/CZ	適用 FSA 跑車 MegaExo 大盤組
	BB-AL86/SLE/CZ/Φ19	適用 FSA Omega 跑車 MegaExo 大盤組 (心軸 Φ19)
BB86 鋁合金碗組	BB-CF86/SLE	適用 FSA 跑車 MegaExo 大盤組
	BB-AL86/SLE/Φ19	適用 FSA Omega 跑車 MegaExo 大盤組 (心軸 Φ19)
BB92 塑膠碗組	BB-CFM92/SLE/CZ	適用 FSA MTB MegaExo 大盤組
BB92 鋁合金碗組	BB-CFM92/SLE	適用 FSA MTB MegaExo 大盤組

產品名稱	產品型號	MS150 防水圈 ⑤	MS318 墊片 ⑦	五通寬度
BB86 ( Road)	BB-CF86/SLE/CZ	1	1	86.5mm
	BB-CF86/SLE	1	1	86.5mm
	BB-AL86/SLE/CZ/Φ19	0	0	86.5mm
	BB-AL86/SLE/Φ19	0	0	86.5mm
BB92 (MTB)	BB-CFM92/SLE/CZ	0	1	92mm
	BB-CFM92/SLE	0	1	92mm

★ BB86 可相容 Shimano 跑車大盤組，只需加 MS150 防水圈 x1 ⑤。

★ BB92 可適用 MTB 五通寬度 89.5mm，只需加 MW112 2.5mm 墊片 x1 於驅動側曲柄與軸承之間；MW112 需另外購買。

## 聯絡方式

若有任何問題，請上技術網頁：<https://www.fullspeedahead.com/en/support> 或聯絡：

Full Speed Ahead, USA  
12212 Cyrus Way Mukilteo, WA 98275-5702  
Tel: 1\_425\_488\_8653 Fax: 1\_425\_489\_1082

Full Speed Ahead, Europe  
Via Del Lavoro, 56 20874 Busnago, Milan, Italy  
Tel: +39\_039\_688\_5265 Fax: +39\_039\_682\_3336

TH INDUSTRIES / FSA Asia  
NO.6, Wu-gong 8th Rd., Wufeng Dist., Taichung City 41353, Taiwan (R.O.C.)  
Tel: +886\_4\_2331\_9134 Fax: +886\_4\_2331\_9314