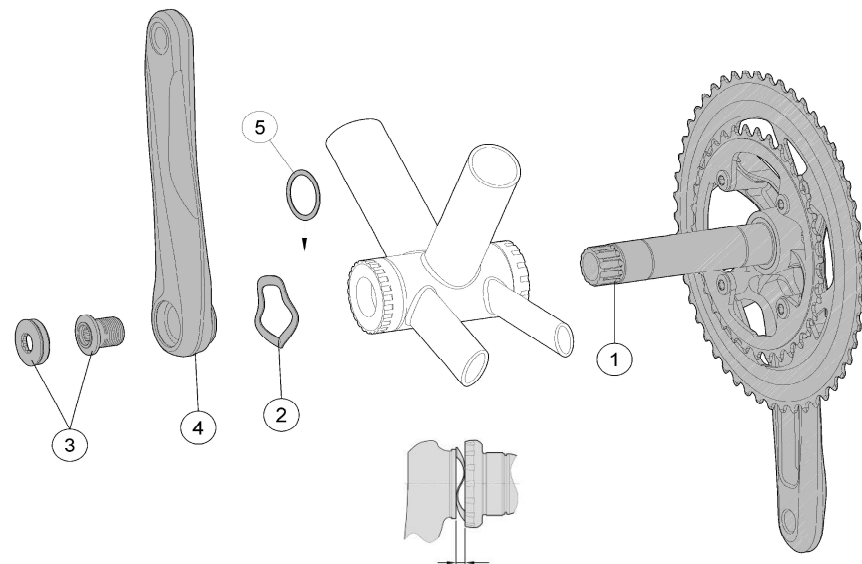


ROAD/AGX Crankset Installation Instructions

Published – Jun, 2024. ZS233.v2 © Full Speed Ahead



波浪華司間隙需維持在 1.5 – 2.0mm

安裝說明

1. 本說明書適用安裝 FSA MegaExo Road / AGX 大盤組到相容的車架。對於 BB 安裝，請參考 BB 說明書，請確認大盤組和 BB 的相容性，再進行安裝。

2. 安裝右曲柄組 ①，在右曲柄心軸軸承面塗上黃油，再穿過車架五通牙碗。

▲ CAUTION 請特別小心不要損壞左牙碗上的塑膠防塵蓋。

3. 將心軸塗上潤滑油，然後於右曲柄心軸 ① 套入波浪華司 ②。

4. 將左曲柄 ④ 安裝於心軸上 ① (QR 快拆螺絲組 ③ 已組在曲柄上)，以 388-418 kgf.cm / 38-41 Nm / 336-363 in.lbs 扭力值鎖緊心軸螺絲 ③。

▲ CAUTION 鎖緊心軸螺絲時，不要超過 418 kgf.cm / 41 Nm / 363 in.lbs 扭力。請注意波浪華司 ② 需維持波浪狀，不可壓平；波浪華司間隙需維持在 1.5 - 2.0mm。如果左曲柄鎖緊後波浪華司間隙超過標準 1.5 - 2.0mm 時，需拆卸左曲柄，需再重新檢查安裝步驟並依順序組裝零件，確保使用正確的扭力鎖緊。若波浪華司間隙大於 2mm，可加墊隨貨附的 0.5mm 墊片 ⑤。

▲ WARNING 每次騎乘時，請務必使用校正過的扭力扳手確認心軸螺絲 ③ 的鎖緊扭力是否為 388-418 kgf.cm / 38-41 Nm / 336-363 in.lbs，避免騎乘中脫落。

說明

感謝您購買 FSA 產品。請閱讀此安裝說明書並遵守正確使用之。沒有遵從警告和說明書而損害產品是不在保固範圍內，如損害自行車；或造成意外以致受傷或死亡。因需使用特殊工具並需要經驗才能安裝正確，建議由合格自行車技術員安裝。FSA & Vision 不承擔因不正確安裝產品造成損傷的責任。

保固

FSA 保固 FSA 與 Vision 產品無材料與製品缺陷，從原購買日起保固兩年，除非保固政策中另有規定。保固不可轉移只適用於原始購買產品。不可任意改變產品。不要鑽、鋸或上漆。任何修改將不受保固。保固說明書可由 <https://www.fullspeedahead.com/en/support/warranty-policy> 下載取得。

產品規格

產品名稱	Gossamer Pro MegaExo
產品名稱	Omega Direct Mount MegaExo Φ 19
產品名稱	Omega Direct Mount MegaExo AGX Φ 19
產品名稱	Omega MegaExo Φ 19

零件名稱

請依圖指示順序組裝：

- | | |
|-------------------------|---------------|
| ① 右曲柄 (含心軸) x1 | ④ 左曲柄 x1 |
| ② 波浪華司 x1 | ⑤ 0.5mm 墊片 x1 |
| ③ QR 快拆螺絲組 (已鎖在左曲柄上) x1 | |
| ★ 僅心軸 24mm 曲柄附零件 ② 和 ⑤ | |

聯絡方式

若有任何問題，請上技術網頁：<https://www.fullspeedahead.com/en/support> 或聯絡：

Full Speed Ahead, USA
12212 Cyrus Way Mukilteo, WA 98275-5702
Tel: 1_425_488_8653 Fax: 1_425_489_1082

Full Speed Ahead, Europe
Via Del Lavoro, 56 20874 Busnago, Milan, Italy
Tel: +39_039_688_5265 Fax: +39_039_682_3336

TH INDUSTRIES / FSA Asia
NO.6, Wu-gong 8th Rd., Wufeng Dist., Taichung City 41353, Taiwan (R.O.C.)
Tel: +886_4_2331_9134 Fax: +886_4_2331_9314