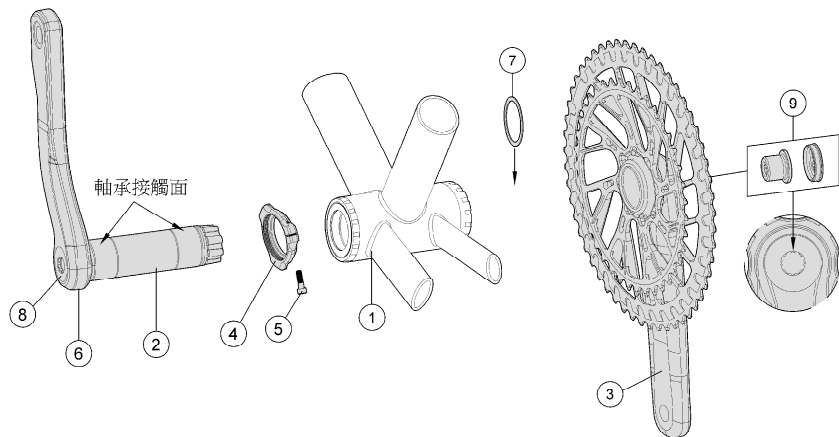


Preload Adjustment Crankset Installation Instructions

Published – Dec, 2023. ZS225.v1 © Full Speed Ahead



安裝說明

1. 確保五通 ① 與 BB386EVO 相容。(註：請按照 BB 安裝說明進行操作安裝 BB)。
2. 在心軸 ② 軸承接觸面上塗上潤滑油後，再將心軸 ② 從左側穿入五通牙碗內。
CAUTION 請特別注意心軸穿入 BB 的動作，勿讓心軸 ② 將牙碗上塑膠防塵蓋推出。
3. 將右曲柄組 ③ 安裝於心軸上。使用 8 mm 扳手將 QR 快拆螺絲組 ⑨ 以 388-418 kgf.cm / 38-41 Nm / 336-363 in.lbs 的扭力鎖緊。切勿鎖緊超過扭力 418 kgf.cm / 41 Nm / 363 in.lbs。
4. 調整預壓螺帽 ④，直到 BB 與曲柄接觸時便停止鎖緊，再用 2.5mm 六角扳手將預壓螺帽內六角螺絲 ⑤ 以扭力值 26-36 kgf.cm / 2.5-3.5 Nm / 22-31 in.lbs 鎖緊，以逼緊預壓螺帽。

CAUTION 確保使用正確的扭力。0.5 mm 墊片 ⑦ 只能用於調整 CL (Chainline) 過小影響變速功能時使用。

CAUTION 拆卸大盤時，請用 8mm 內六角扳手，拆右曲柄組 ③ 的 QR 快拆螺絲組 ⑨ 即可；非必要，請勿拆卸左曲柄心軸螺絲 ⑧。

若要換心軸須拆卸左曲柄時

1. 使用 8 mm 六角扳手拆卸驅動(右)側曲柄組 ③。
2. 使用 10 mm 六角扳手拆卸驅動側曲柄組 ③ 的 QR 快拆螺絲組 ⑨ 之止付螺母。
3. 使用 10 mm 六角扳手拆卸左曲柄心軸螺絲 ⑧。
4. 將 QR 快拆螺絲組 ⑨ 鎖入心軸左曲柄組 ⑥。確保 QR 快拆螺絲組 ⑨ 的止付螺母(左牙 LH) 完全鎖緊。
5. 使用 8 mm 六角扳手(逆時針方向)鬆開螺絲拆卸左曲柄及心軸。
CAUTION 組裝心軸前，左曲柄心軸螺絲 ⑧ 須上約 4-6 牙的螺絲防鬆膠 (Loctite 242 或同等的物質) 並依螺絲防鬆膠使用說明使用。請依圖 1 量測安裝後心軸突出的長度需符合圖 1 述的尺寸，才可進行後續安裝大盤。
WARNING 每次騎乘時，請務必使用校正過的扭力確認心軸螺絲 ⑧ 及 ⑨ 的鎖緊扭力是否為 388-418 kgf.cm / 38-41 Nm / 336-363 in.lbs。

說明

感謝您購買 FSA 產品。請閱讀此安裝說明書並遵守正確使用之。沒有遵從警告和說明書而損害產品是不在保固範圍內，如損害自行車；或造成意外以致受傷或死亡。因需使用特殊工具並需要經驗才能安裝正確，建議由合格自行車技術員安裝。FSA & Vision 不承擔因不正確安裝產品造成損傷的責任。

保固

FSA 保固 FSA 與 Vision 產品無材料與製品缺陷，從原購買日起保證兩年，除非保固政策中另有規定。保固不可轉移只適用於原始購買產品。不可任意改變產品。不要鑽、銼或上漆。任何修改將不受保固。保固說明書可由 <https://www.fullspeedahead.com/en/technology> 下載取得。

FSA 大盤組規格

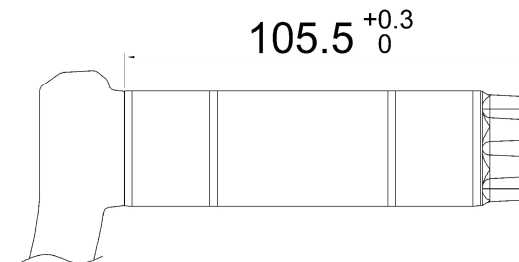
產品名稱 K-Force Team Edition Direct Mount 2X BB386EVO
K-Force Team Edition Direct Mount 1X BB386EVO
SL-K Light Direct Mount 2X BB386EVO

零件名稱

請依圖指示順序組裝：

- | | |
|-------------------|--------------------------|
| ① 車架五通 x1 | ⑥ 左曲柄組 x1 |
| ② 心軸 x1 (已鎖在左曲柄上) | ⑦ 0.5 mm 墊片 x1 (不含在標準配備) |
| ③ 右曲柄組 x1 | ⑧ 心軸螺絲 x1 (已鎖在左曲柄上) |
| ④ 預壓螺帽 x1 | ⑨ QR 快拆螺絲組 x1 (已鎖在右曲柄上) |
| ⑤ 預壓螺帽內六角螺絲 x1 | |

圖 1: 左曲柄組裝心軸突出長度為 $105.5^{+0.3}_{-0}$ (沒有預壓螺帽 ④)



聯絡方式

若有任何問題，請上技術網頁：<https://www.fullspeedahead.com/en/support> 或聯絡：

Full Speed Ahead, USA
12212 Cyrus Way Mukilteo, WA 98275-5702
Tel: 1_425_488_8653 Fax: 1_425_489_1082

Full Speed Ahead, Europe
Via Del Lavoro, 56 20874 Busnago, Milan, Italy
Tel: +39_039_688_5265 Fax: +39_039_682_3336

TH INDUSTRIES / FSA Asia
NO.6, Wu-gong 8th Rd., Wufeng Dist., Taichung City 41353, Taiwan (R.O.C.)
Tel: +886_4_2331_9134 Fax: +886_4_2331_9314