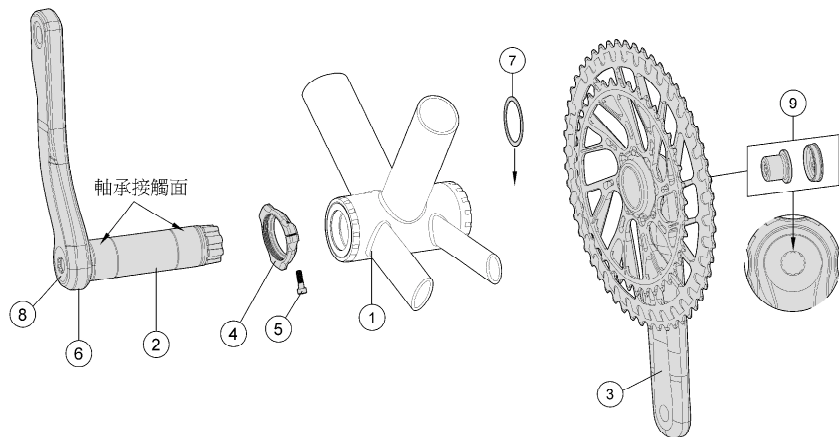


# Preload Adjustment Crankset Installation Instructions

Published – Dec, 2023. ZS225.v1 © Full Speed Ahead



## 安裝說明

1. 確保五通 ① 与 BB386EVO 相容。(注：请按照 BB 安装说明进行操作安装 BB)。
2. 在心轴 ② 轴承接触面上涂上润滑油后，再将心轴 ② 从左侧穿入五通牙碗内。  
**CAUTION** 请特别注意心轴穿入 BB 的动作，勿让心轴 ② 将牙碗上塑料防尘盖推出。
3. 将右曲柄组 ③ 安装于心轴上。使用 8 mm 扳手将 QR 快拆螺丝组 ⑨ 以 388-418 kgf.cm / 38-41 Nm / 336-363 in.lbs 的扭力锁紧。切勿锁紧超过扭力 418 kgf.cm / 41 Nm / 363 in.lbs。
4. 调整预压螺帽 ④，直到 BB 与曲柄接触时便停止锁紧，再用 2.5mm 六角扳手将预压螺帽内六角螺丝 ⑤ 以扭力值 26-36 kgf.cm / 2.5-3.5 Nm / 22-31 in.lbs 锁紧，以逼紧预压螺帽。

**CAUTION** 确保使用正确的扭力。0.5 mm 垫片 ⑦ 只能用于调整 CL (Chainline) 过小影响变速功能时使用。

**CAUTION** 拆卸大盘时，请用 8mm 内六角扳手，拆右曲柄组 ③ 的 QR 快拆螺丝组 ⑨ 即可；非必要，请勿拆卸左曲柄心轴螺丝 ⑧。

### 若要换心轴须拆卸左曲柄时

1. 使用 8 mm 六角扳手拆卸驱动(右)侧曲柄组 ③。
2. 使用 10 mm 六角扳手拆卸驱动侧曲柄组 ③ 的 QR 快拆螺丝组 ⑨ 之止付螺母。
3. 使用 10 mm 六角扳手拆卸左曲柄心轴螺丝 ⑧。
4. 将 QR 快拆螺丝组 ⑨ 锁入心轴左曲柄组 ⑥。确保 QR 快拆螺丝组 ⑨ 的止付螺母(左牙 LH) 完全锁紧。
5. 使用 8 mm 六角扳手(逆时针方向)松开螺丝拆卸左曲柄及心轴。  
**CAUTION** 组装心轴前，左曲柄心轴螺丝 ⑧ 须上约 4-6 牙的螺丝防松胶 (Loctite 242 或同等的物质) 并依螺丝防松胶使用说明使用。请依图 1 量测安装后心轴突出的长度需符合图 1 述的尺寸，才可进行后续安装大盘。
- WARNING** 每次骑乘时，请务必使用校正过的扭力确认心轴螺丝 ⑧ 及 ⑨ 的锁紧扭力是否为 388-418 kgf.cm / 38-41 Nm / 336-363 in.lbs。

## 說明

感谢您购买 FSA 产品。请阅读此安装说明书并遵守正确使用之。没有遵从警告和说明书而损害产品是不在保固范围内，如损害自行车；或造成意外以致受伤或死亡。因需使用特殊工具并需要经验才能安装正确，建议由合格自行车技术员安装。FSA & Vision 不承担因不正确安装产品造成损伤的责任。

## 保固

FSA 保固 FSA 与 Vision 产品无材料与制品缺陷，从原购买日起保证两年，除非保固政策中另有规定。保固不可转移只适用于原始购买产品。不可任意改变产品。不要钻、锯或上漆。任何修改将不受保固。保固说明书可由 <https://www.fullspeedahead.com/en/technology> 下载取得。

## FSA 大盘组规格

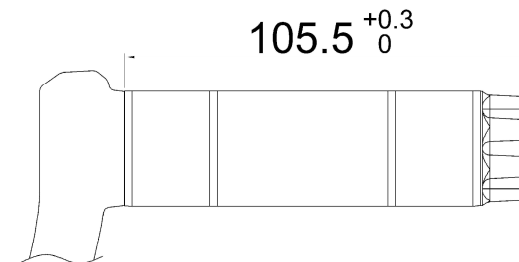
产品名称 K-Force Team Edition Direct Mount 2X BB386EVO  
K-Force Team Edition Direct Mount 1X BB386EVO  
SL-K Light Direct Mount 2X BB386EVO

## 零件名称

请依图示顺序组装：

- |                   |                          |
|-------------------|--------------------------|
| ① 车架五通 x1         | ⑥ 左曲柄组 x1                |
| ② 心轴 x1 (已锁在左曲柄上) | ⑦ 0.5 mm 垫片 x1 (不含在标准配备) |
| ③ 右曲柄组 x1         | ⑧ 心轴螺丝 x1 (已锁在左曲柄上)      |
| ④ 预压螺帽 x1         | ⑨ QR 快拆螺丝组 x1 (已锁在右曲柄上)  |
| ⑤ 预压螺帽内六角螺丝 x1    |                          |

图 1: 左曲柄组装心轴突出长度为  $105.5^{+0.3}_{-0}$  (没有预压螺帽 ④)



## 聯絡方式

若有任何問題，請上技術網頁：<https://www.fullspeedahead.com/en/support> 或聯絡：

Full Speed Ahead, USA  
12212 Cyrus Way Mukilteo, WA 98275-5702  
Tel: 1\_425\_488\_8653 Fax: 1\_425\_489\_1082

Full Speed Ahead, Europe  
Via Del Lavoro, 56 20874 Busnago, Milan, Italy  
Tel: +39\_039\_688\_5265 Fax: +39\_039\_682\_3336

TH INDUSTRIES / FSA Asia  
NO.6, Wu-gong 8th Rd., Wufeng Dist., Taichung City 41353, Taiwan (R.O.C.)  
Tel: +886\_4\_2331\_9134 Fax: +886\_4\_2331\_9314