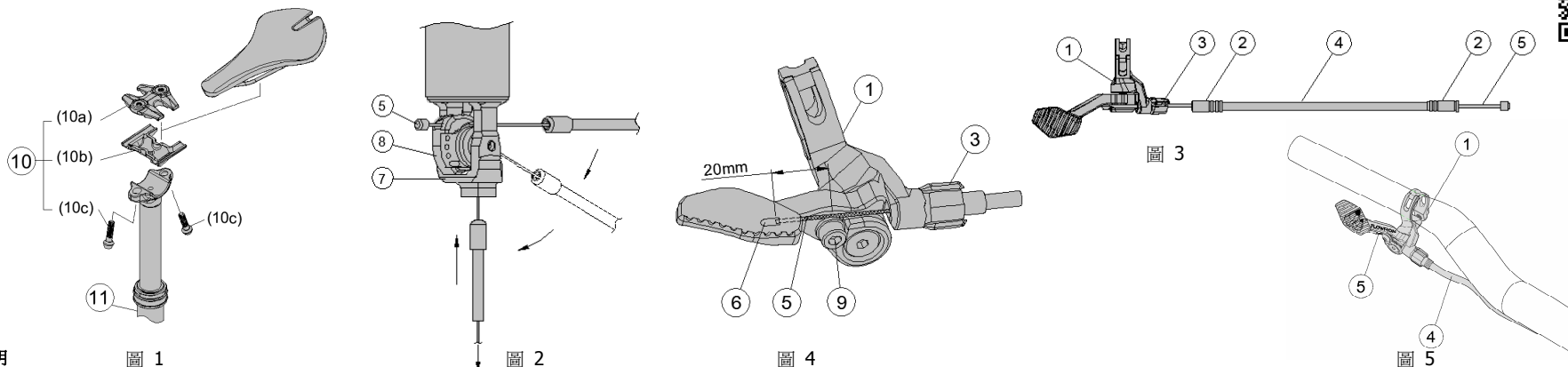


Flowtron Adjustable Seat Post Installation Instructions

Published – Jun, 2021. ZS034R.v2 © Full Speed Ahead

WWW.FULLSPEEDAHEAD.COM



說明

圖 1

圖 2

圖 4

圖 5

感謝您購買 FSA 產品。請閱讀此安裝說明書並遵守正確使用之。沒有遵從警告和說明書而損害產品是不在保固範圍內，如損害自行車；或造成意外以致受傷或死亡。因需使用特殊工具並需要經驗才能安裝正確，建議由合格自行車技術員安裝。FSA & Vision 不承擔因不正確安裝產品造成損傷的責任。

保固

FSA 保固 FSA、Vision 與 RPM 產品無材料與製品缺陷，從原購買日起保證兩年，除非保固政策中另有規定。保固不可轉移只適用於原始購買產品。不可任意改變產品。不要鑽、鋸，或上漆。任何修改將不受保固。保固說明書可由 <https://www.fullspeedahead.com/en/technology> 下載取得。

產品規格

產品名稱 / 產品型號 **FSA Flowtron Adjustable seatpost (安裝於平把) / SP-AM-591-ZSC**

安裝座管前注意事項

1. FSA 可調整座管必須使用可內部走線的車架。
2. 座管組裝的螺絲皆須有藍色中強度螺絲防鬆膠。
3. 車架管內徑需使用止滑劑，切勿使用油脂。
4. 座管裝入車架時最小插入深度 (MIN^INSERT) 需低於座管上端，若座管插入自行車架不夠深，可能會損壞座管或造成自行車失控導致傷害。

安裝座墊

1. 使用 5mm 六角扳手放鬆座管頭部的承座螺絲 (10c)，使座墊之座弓能夾持於上承座 (10a) 與下承座 (10b) 之間。
2. 調整座墊前後移動水平位置，將承座螺絲 (10c) 漸漸鎖緊至可手指轉動螺絲。
3. 調整座墊至適當角度後，將承座螺絲 (10c) 鎖緊至扭力 92-102kgf.cm / 9-10 Nm / 80-89 in.lbs。

安裝鋼線與座管

1. 安裝線控撥桿 ① 於左側車把上，使用 3mm 六角扳手鎖緊螺絲到 60 kgf.cm / 6 Nm / 53 in.lbs。(圖 5)
2. 將外管 ④ 穿入自行車車架並由座管穿出。在外管套上端塞。
3. 將鋼線 ⑤ 穿過凸輪 ⑧ 穿入外管套圈 ② 與外管 ④。安置外管套圈在啟動器 ⑦ 下方。拉鋼線，以消除鋼線鬆弛。(圖 2)
4. 安裝座管管身 ⑩ 進入車架，約安裝座墊時適當的高度。將把手旋轉 90°，在裁切外管處做記號。正確的長度是在此位置時，鎖緊外管但不會束縛 (需預留些許長度方便後續調整坐墊高度)。(圖 1)
5. 取出座管將鋼線多餘的長度穿入外管方便裁切外管。
6. 在外管 ④ 記號處裁切。在外管套上端塞。
7. 安置外管套圈在啟動器 ⑦，再重新穿鋼線。(圖 2)

零件名稱

請依圖指示順序組裝：

- | | | | |
|-----------|--------|--------------|---------------|
| ① 線控撥桿組 | ⑤ 鋼線 | ⑨ 壓線螺絲 | (10c) 承座螺絲 x2 |
| ② 鋼線套圈 x2 | ⑥ 鋼線尾套 | ⑩ 座管組： | ⑪ 座管下管 |
| ③ 調整螺絲組 | ⑦ 啟動器 | (10a) 上承座 x1 | |
| ④ 外管 | ⑧ 凸輪 | (10b) 下承座 x1 | |

準備相關的組裝工具

- | | | | |
|------------|------------|------|-----|
| -3mm 內六角扳手 | -5mm 內六角扳手 | -斷線鉗 | -鉗子 |
|------------|------------|------|-----|

8. 安裝座管管身 ⑩ 進入車架。注意：座管裝入車架安全線為止。(圖 1)
9. 依製造商的建議鎖緊座管束。注意：鎖緊車架管束，最大扭矩不可超過 70 kgf.cm / 7 Nm / 62 in.lbs，過度鎖緊會造成座管作動不順暢。
10. 將 ⑤ 鋼線穿過調整螺絲組 ③，使用 3mm 六角扳手放鬆壓線螺絲 ⑨。(圖 4)
11. 將 ⑤ 鋼線穿過壓線螺絲 ⑨，使用 3mm 六角扳手，鎖緊螺絲 ⑨ 到 15 kgf.cm / 1.5 Nm / 13 in.lbs。(圖 4)
12. 檢查外管是否完全安裝在線控的 ③ 調整螺絲組上。(圖 4)
13. 在距壓線螺絲 ⑨ 20mm 處裁切鋼線，確認鋼線長度。(圖 4)
14. 套入壓尾套 ⑥。將鋼線的一端向下彎曲以避免干涉。(圖 4)
15. 使用調整螺絲組 ③ 調整鋼線張力，使線控撥桿不會隨意活動。(圖 4)

安裝座管至車架

- 切勿安裝座管直徑不符合車架座管規格，會導致座管與車架損壞與斷裂。
- 安裝座管前，請檢查並清除座管束與車架座管內毛邊或銳角。銳角可能割傷座管，騎乘一段時間後，可能將導致出現裂縫或意外斷裂從而產生意外事故、損壞自行車、騎乘者受傷甚至死亡。
- 塗抹止滑用複合物於車架座管內壁與座管管身。安裝座管管身 ① 至車架，切勿以扭轉方式插入或拔出座管。
- 調整座管至理想高度，再鎖緊座管束。

▲ WARNING 座管管身的最低插入長度標記 (MIN ^ INSERT) 需低於車架座管上端。

▲ WARNING 切勿過度鎖緊管束。過度鎖緊，可能導致座管損壞與斷裂將導致出現裂縫或意外斷裂從而產生意外事故、損壞自行車、騎乘者受傷甚至死亡。

▲ WARNING 發生自行車事故後，所有部件應徹底經合格的自行車技術員檢查，並更換任何已損壞的 FSA 零件。請不要嘗試修復損壞的座管，已損壞的座管必須換新。所有損壞的零件應由合格的自行車技術員修復或更換，才可再次騎乘此自行車。繼續使用損壞的零件可能會導致自行車失去控制，造成傷害或死亡。

保養

每次騎乘之前確實檢查 FSA 坐管直線度、裂縫、深的劃痕和溝槽，或任何損害。如果發現任何上述損害，停止騎乘，並進行更換。

產品使用者有責任定期自我檢查產品，以確定是否需要維修或更換。騎乘者也應定期自我檢查自行車及零件以檢測正常使用或誤用可能發生的磨耗與損壞。

在每次使用之前，檢查所有部件損壞和磨耗情況。週期性檢查所有螺絲是否鎖緊。切勿過度鎖緊。定期潤滑所有的螺絲。

Clean debris from seat post	Every ride
潤滑刮塵封	每月定期
清潔和潤滑座管下的鋼線和線控	每月定期
更換鋼線與外管	每 6 個月保養 (乾燥的騎乘狀況) / 每 3 個月保養 (有濕氣的騎乘狀況)
詳盡的更換滑動塊 (ME339 seal kit)	1 年 或 100 小時
更換滑動塊 (ME339 seal kit)	依據個人需求 (如座墊會嚴重偏擺搖動)

聯絡方式

若有任何問題，請上技術網頁：<https://www.fullspeedahead.com/en/support> 或聯絡：

Full Speed Ahead, USA
12212 Cyrus Way Mukilteo, WA 98275-5702
Tel: 1_425_488_8653 Fax: 1_425_489_1082

Full Speed Ahead, Europe
Via Del Lavoro, 56 20874 Busnago, Milan, Italy
Tel: +39_039_688_5265 Fax: +39_039_682_3336

TH INDUSTRIES / FSA Asia
NO.6, Wu-gong 8th Rd., Wufeng Dist., Taichung City 41353, Taiwan (R.O.C.)
Tel: +886_4_2331_9134 Fax: +886_4_2331_9314